

**UBND TỈNH LÂM ĐỒNG  
TRƯỜNG CAO ĐẲNG ĐÀ LẠT**

## **GIÁO TRÌNH**

**MÔN HỌC/MÔ ĐUN: BẢO DƯỠNG VÀ SỬA CHỮA  
HỆ THỐNG ĐIỀU HÒA KHÔNG KHÍ TRÊN Ô TÔ  
NGÀNH/NGHỀ: CÔNG NGHỆ Ô TÔ  
TRÌNH ĐỘ: TRUNG CẤP**

**Lâm Đồng, năm 2017**



## TUYÊN BỐ BẢN QUYỀN

Tài liệu này thuộc loại sách giáo trình nên các nguồn thông tin có thể được phép dùng nguyên bản hoặc trích dùng cho các mục đích về đào tạo và tham khảo.

Mọi mục đích khác mang tính lệch lạc hoặc sử dụng với mục đích kinh doanh thiếu lành mạnh sẽ bị nghiêm cấm.

### LỜI GIỚI THIỆU

Nội dung của giáo trình *Bảo dưỡng và sửa chữa hệ thống điều hòa không khí* đã được xây dựng trên cơ sở kế thừa những nội dung được giảng dạy ở các trường dạy nghề, kết hợp với những nội dung mới nhằm đáp ứng yêu cầu nâng cao chất lượng đào tạo phục vụ sự nghiệp công nghiệp hóa, hiện đại hóa đất nước.

Giáo trình được biên soạn ngắn gọn, dễ hiểu, bổ sung nhiều kiến thức mới, đề cập những nội dung cơ bản, cốt yếu để tùy theo tính chất của các ngành nghề đào tạo mà nhà trường tự điều chỉnh cho thích hợp và không trái với quy định của chương trình khung đào tạo nghề.

Với mong muốn đó giáo trình được biên soạn, nội dung giáo trình bao gồm:

**Bài 1: Sơ đồ cấu tạo và nguyên lý làm việc của hệ thống điều hòa không khí trên ô tô**

**Bài 2: Kỹ thuật tháo lắp hệ thống điều hòa không khí trên ô tô**

**Bài 3: Kỹ thuật kiểm tra và chẩn đoán hệ thống điều hòa không khí trên ô tô**

**Bài 4: Kỹ thuật bảo dưỡng và sửa chữa hệ thống điều hòa không khí trên ô tô**

Xin trân trọng cảm ơn Khoa Cơ khí Động lực, Trường Cao đẳng Nghề Đà Lạt cũng như sự giúp đỡ quý báu của đồng nghiệp đã giúp tác giả hoàn thành giáo trình này.

Mặc dù đã rất cố gắng nhưng chắc chắn không tránh khỏi sai sót, tác giả rất mong nhận được ý kiến đóng góp của người đọc để lần xuất bản sau giáo trình được hoàn thiện hơn.

*Đà Lạt, ngày 20 tháng 05 năm 2017*

*Tham gia biên soạn*

*1. Chủ biên: Lê Thanh Quang*

## MỤC LỤC

BÀI 1: SƠ ĐỒ CẤU TẠO VÀ NGUYÊN LÝ LÀM VIỆC CỦA HỆ THỐNG ĐIỀU HÒA KHÔNG KHÍ TRÊN Ô TÔ .....	7
1. NHIỆM VỤ, YÊU CẦU CỦA HỆ THỐNG ĐIỀU HÒA KHÔNG KHÍ TRÊN Ô TÔ .....	7
1.1 Nhiệm vụ .....	7
1.2 Yêu cầu .....	7
1.3 Phân loại hệ thống điều hòa không khí trên ô tô .....	7
2. SƠ ĐỒ CẤU TẠO VÀ NGUYÊN LÝ LÀM VIỆC CỦA HỆ THỐNG ĐIỀU HÒA KHÔNG KHÍ TRÊN Ô TÔ .....	12
2.1 Sơ đồ cấu tạo .....	12
2.2 Nguyên lý hoạt động .....	14
2.3 Hệ thống sưởi ấm .....	15
2.4. Hệ thống làm lạnh .....	19
2.5 Bộ thông gió .....	26
3. CẤU TẠO CỦA CÁC BỘ PHẬN TRONG HỆ THỐNG ĐIỀU HÒA KHÔNG KHÍ .....	27
3.1 Máy nén .....	27
3.2 Thiết bị trao đổi nhiệt .....	32
3.3 Van tiết lưu (Van giãn nở) .....	33
3.4 Các bộ phận khác .....	34
Bài 2: KỸ THUẬT THẢO LẬP HỆ THỐNG ĐIỀU HÒA KHÔNG KHÍ TRÊN Ô TÔ .....	52
1. QUY TRÌNH THẢO VÀ LẮP HỆ THỐNG ĐIỀU HÒA KHÔNG KHÍ TRÊN Ô TÔ .....	52
1.1. Quy trình tháo .....	52
1.2. Quy trình lắp .....	66
2. THỰC HÀNH THẢO HỆ THỐNG ĐIỀU HÒA KHÔNG KHÍ TRÊN Ô TÔ .....	73
3. THỰC HÀNH LẮP HỆ THỐNG ĐIỀU HÒA KHÔNG KHÍ TRÊN Ô TÔ .....	73
BÀI 3: KỸ THUẬT KIỂM TRA VÀ CHẨN ĐOÁN HỆ THỐNG ĐIỀU HÒA KHÔNG KHÍ TRÊN Ô TÔ .....	75
1. ĐẶC ĐIỂM SAI HỎNG VÀ NGUYÊN NHÂN .....	75
2. DỤNG CỤ VÀ THIẾT BỊ KIỂM TRA .....	78
2.1 Dụng cụ kiểm tra .....	78
2.2 Thiết bị kiểm tra .....	79

3. THỰC HÀNH KIỂM TRA CHẨN ĐOÁN .....	80
3.1 Kiểm tra .....	80
3.2 Chẩn đoán .....	83
3.2.1 Áp suất cả hai phía bình thường.....	84
3.2.2 Áp suất của cả hai phía bình thường .....	84
3.2.3 Áp suất cả hai phía bình thường.....	84
3.2.4 Áp suất của cả hai phía đều thấp.....	85
3.2.5 Cả hai phía áp suất đều thấp.....	85
3.2.6 Áp suất cả hai phía đều thấp. ....	85
3.2.7 Áp suất cả hai phía đều thấp. ....	86
3.2.8 Phía thấp áp có áp suất cao, bên phía cao áp có áp suất lại thấp .....	86
3.2.9 Áp suất của cả hai phía đều cao .....	86
3.2.10. Áp suất cả hai phía đều cao .....	87
3.2.11. Áp suất cả hai phía đều cao .....	87
<b>BÀI 4: KỸ THUẬT BẢO DƯỠNG VÀ SỬA CHỮA HỆ THỐNG ĐIỀU HÒA KHÔNG KHÍ TRÊN Ô TÔ.....</b>	<b>90</b>
1. BẢO DƯỠNG .....	90
1.1. Quy trình bảo dưỡng.....	90
1.2. Bảo dưỡng thường xuyên: .....	92
1.3. Bảo dưỡng định kỳ .....	93
2. SỬA CHỮA .....	95
<b>TÀI LIỆU THAM KHẢO .....</b>	<b>102</b>

## GIÁO TRÌNH MÔN HỌC/MÔ ĐUN

Tên mô đun: **BẢO DƯỠNG VÀ SỬA CHỮA HỆ THỐNG ĐIỀU HÒA KHÔNG KHÍ**

Mã mô đun: **MĐTC 02**

Thời gian thực hiện mô đun: 90 giờ; (Lý thuyết: 15 giờ; Thực hành, thí nghiệm, thảo luận, bài tập: 72 giờ; Kiểm tra: 03 giờ)

### **I. Vị trí, tính chất của mô đun:**

1. Vị trí: Mô đun được bố trí dạy sau các môn học/ mô đun sau: MĐ 20, MĐ 21, MĐ 22, MĐ 23.
2. Tính chất: Là mô đun chuyên môn nghề tự chọn.

### **II. Mục tiêu của mô đun:**

#### **1. Về kiến thức:**

- + Trình bày được yêu cầu, nhiệm vụ của hệ thống điều hòa không khí trên ô tô.
- + Trình bày được sơ đồ cấu tạo và nguyên tắc hoạt động của hệ thống điều hòa không khí trên ô tô.
- + Nêu được các hiện tượng và giải thích được nguyên nhân các sai hỏng thông thường.
- + Trình bày được phương pháp kiểm tra, chẩn đoán, bảo dưỡng và sửa chữa sai hỏng của hệ thống điều hòa không khí trên ô tô.

#### **2. Về kỹ năng:**

- + Lựa chọn được các thiết bị, dụng cụ và thực hiện được công việc sửa chữa, bảo dưỡng hệ thống điều hòa không khí trên ô tô.

#### **3. Về năng lực tự chủ và trách nhiệm:**

- + Chấp hành đúng quy trình, quy phạm trong nghề công nghệ ô tô.
- + Rèn luyện tính kỷ luật, cẩn thận, tỉ mỉ của học viên.
- + Có khả năng tự nghiên cứu, tự học, tham khảo tài liệu liên quan đến môn học để vận dụng vào hoạt động học tập.
- + Vận dụng được các kiến thức tự nghiên cứu, học tập và kiến thức, kỹ năng đã được học để hoàn thiện các kỹ năng liên quan đến môn học một cách khoa học, đúng quy định.

# **BÀI 1: SƠ ĐỒ CẤU TẠO VÀ NGUYÊN LÝ LÀM VIỆC CỦA HỆ THỐNG ĐIỀU HÒA KHÔNG KHÍ TRÊN Ô TÔ**

## **1. NHIỆM VỤ, YÊU CẦU CỦA HỆ THỐNG ĐIỀU HÒA KHÔNG KHÍ TRÊN Ô TÔ.**

### **1.1 Nhiệm vụ.**

Điều hòa không khí là một hệ thống quan trọng trên xe. Nó không những điều khiển nhiệt độ trong buồng lái, tuần hoàn không khí trong xe giúp cho hành khách trên xe cảm thấy dễ chịu trong những ngày nắng nóng mà còn giúp giữ độ ẩm và lọc sạch không khí. Ngày nay, điều hòa không khí trên xe còn có thể hoạt động một cách tự động nhờ các cảm biến và các ECU điều khiển.

Điều hoà không khí cũng giúp loại bỏ các chất cản trở tầm nhìn như sương mù, băng đọng trên mặt trong của kính xe.

Để làm ấm không khí đi qua, hệ thống điều hòa không khí sử dụng ngay kết nước như một kết sưởi ấm. Kết sưởi lấy nước làm mát động cơ đã được hâm nóng bởi động cơ và dùng nhiệt này để làm nóng không khí nhờ một quạt thổi vào xe, vì vậy nhiệt độ của kết sưởi là thấp cho đến khi nước làm mát nóng lên. Vì lý do này, ngay sau khi động cơ khởi động kết sưởi không làm việc.

### **1.2 Yêu cầu.**

Máy lạnh ô tô phải đạt những yêu cầu: tạo được cảm giác thoải mái, mát mẻ cho người ngồi trong xe. Khi nhiệt độ trong xe đã hạ xuống mức trung bình nói trên, bloc lạnh phải tự động ngưng chạy. Sau đó, khi nhiệt độ trong xe tăng lên khoảng  $2^{\circ}\text{C}$  so với lúc tắt, bloc lạnh phải tự động chạy trở lại.

Quạt gió dàn lạnh phải chạy được nhiều tốc độ khác nhau. Ở tốc độ trung bình, quạt gió dàn lạnh phải đưa luồng gió đến được băng ghế cuối. Quạt phải được thiết kế ở 3 tốc độ: chậm, trung bình, nhanh. Luồng gió của máy lạnh phải được phân bố tương đối đều khắp không gian trong xe.

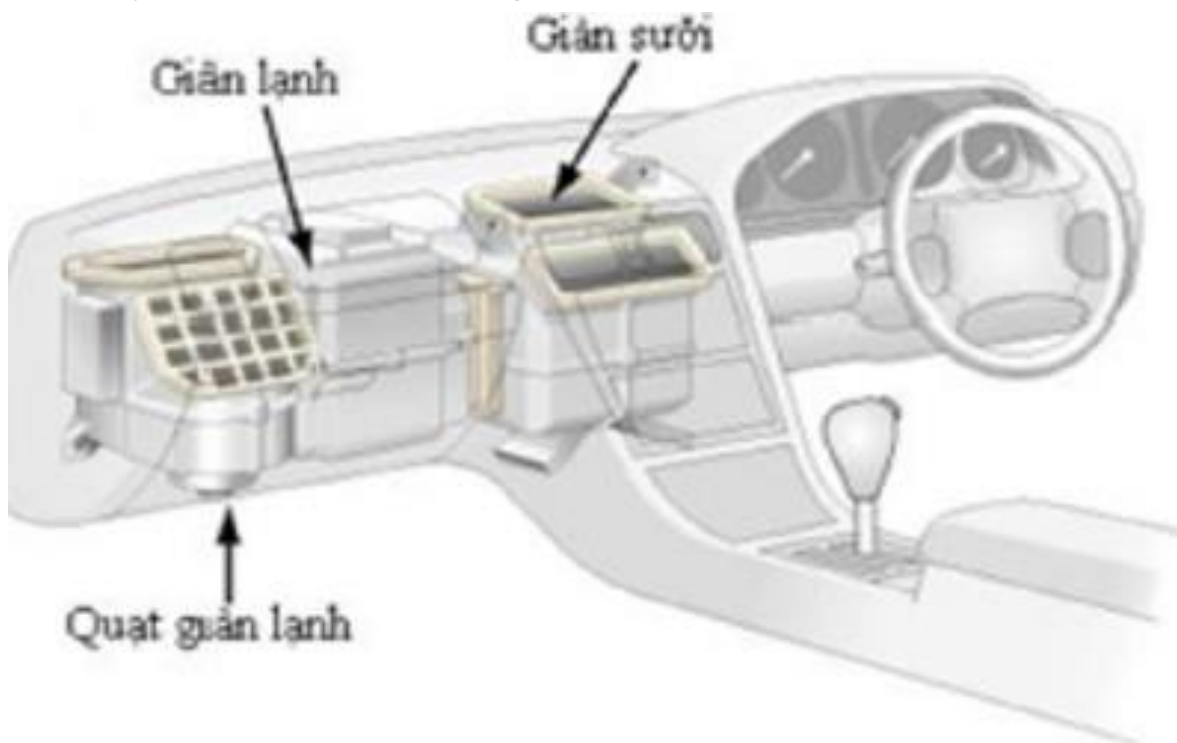
### **1.3 Phân loại hệ thống điều hòa không khí trên ô tô.**

#### **1.3.1 Phân loại theo vị trí lắp đặt.**

##### **a. Kiểu phía trước.**

Giàn lạnh của kiểu phía trước được gắn sau bảng đồng hồ và được nối với giàn sưởi. Quạt giàn lạnh được dẫn động bằng mô tơ quạt. Gió từ bên ngoài

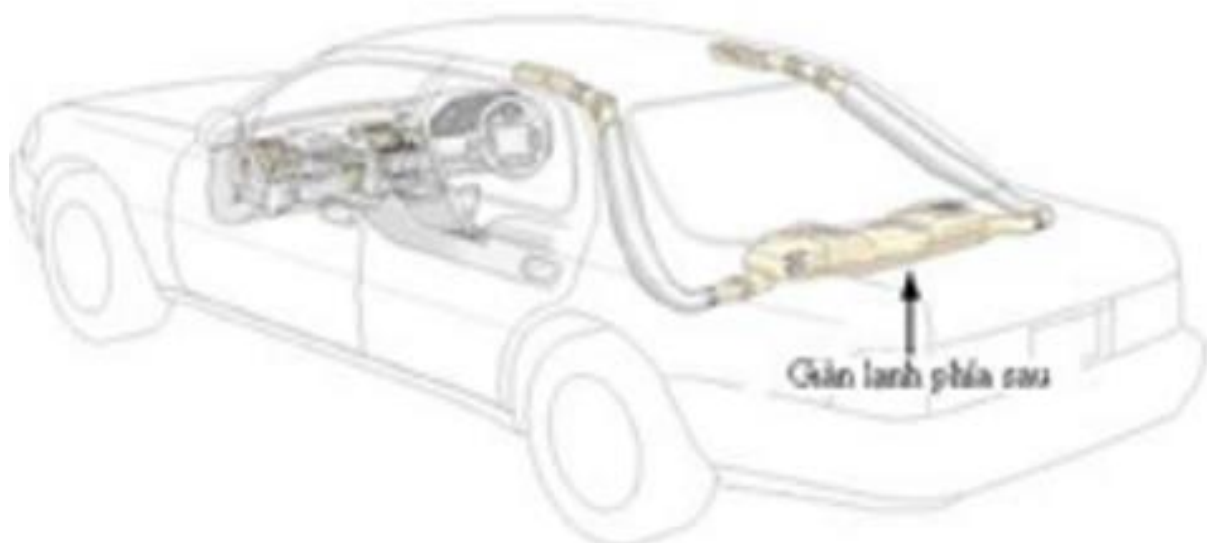
hoặc không khí tuần hoàn bên trong được cuốn vào. Không khí đã làm lạnh (hoặc sấy) được đưa vào bên trong.



**Hình 1.1: Kiểu phía trước**

**b. Kiểu kép.**

Kiểu kép là kiểu kết hợp giữa kiểu phía trước với giàn lạnh phía sau được đặt trong khoang hành lý. Cấu trúc này không cho không khí thổi ra từ phía trước hoặc từ phía sau. Kiểu kép cho năng suất lạnh cao hơn và nhiệt độ đồng đều ở mọi nơi trong xe.

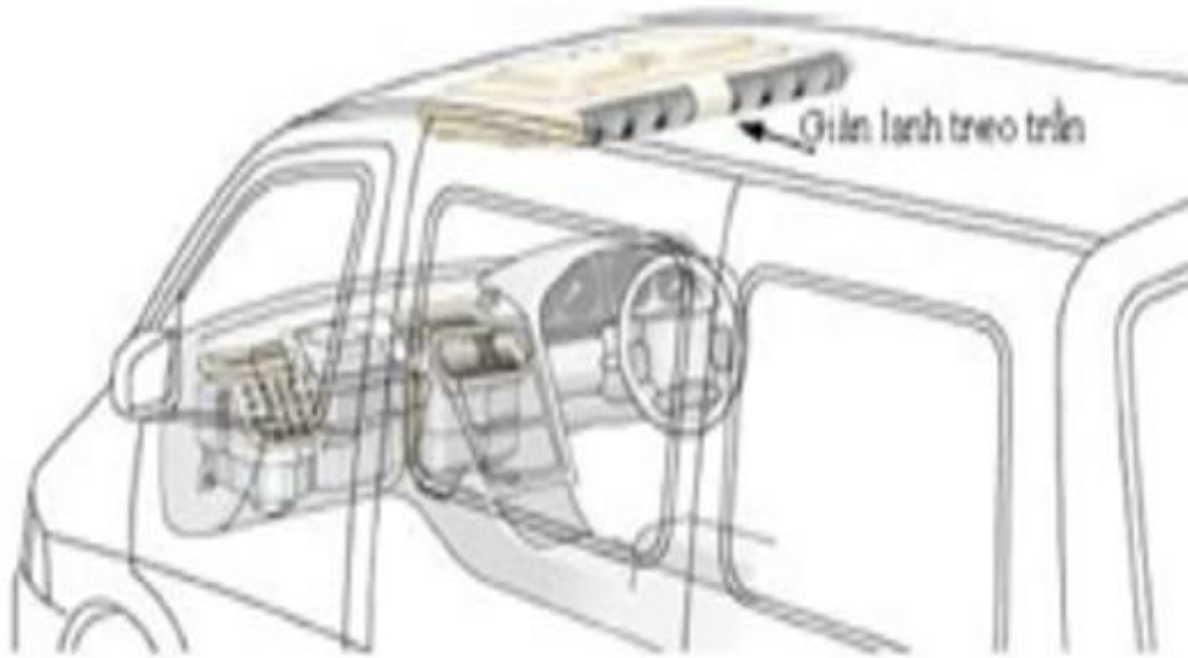


**Hình 1.2: Kiểu kép**



### c. Kiểu kép treo trần.

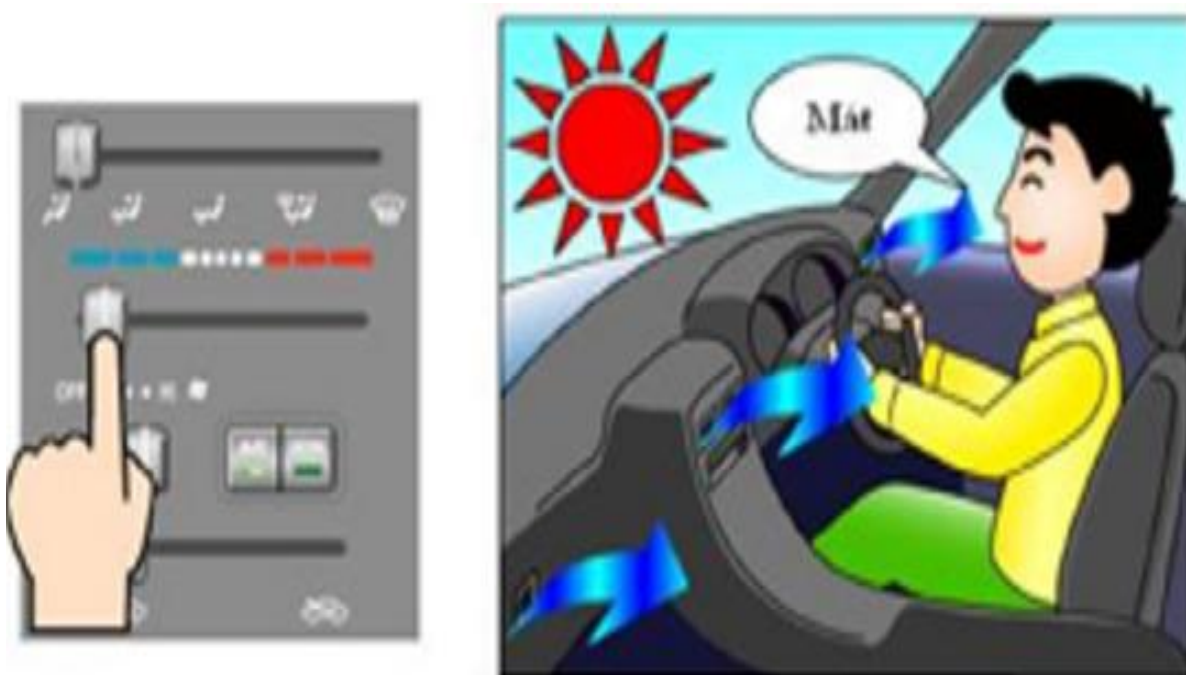
Kiểu này được sử dụng trong xe khách. Phía trước bên trong xe được bố trí hệ thống điều hòa kiểu phía trước kết hợp với giàn lạnh treo trần phía sau. Kiểu kép treo trần cho năng suất lạnh cao và nhiệt độ phân bố đều.



*Hình 1.3: Kiểu kép treo trần*

### 1.3.2. Phân loại theo phương pháp điều khiển.

#### a. Kiểu bằng tay.



*Hình 1.4: Kiểu bằng tay (khi trời nóng)*

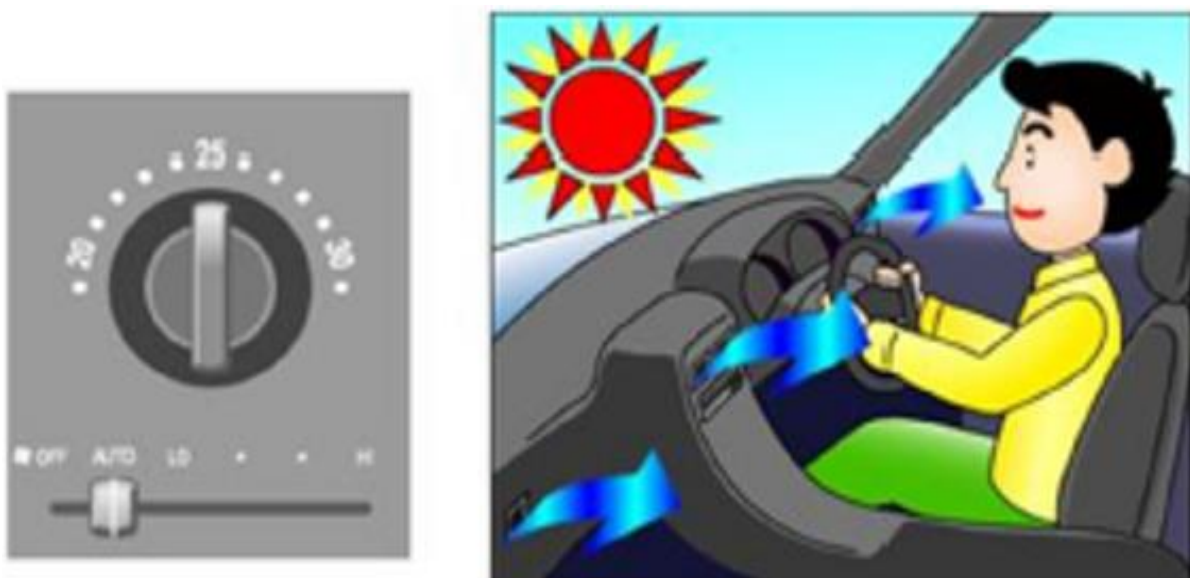
Kiểu này cho phép điều khiển nhiệt độ bằng tay các công tắc và nhiệt độ đầu ra bằng cần gạt. Ngoài ra còn có cần gạt hoặc công tắc điều khiển tốc độ quạt, điều khiển lượng gió, hướng gió.



*Hình 1.5: Kiểu bằng tay (khi trời lạnh)*

**b. Kiểu tự động.**

Điều hòa tự động điều khiển nhiệt độ mong muốn, bằng cách trang bị bộ điều khiển điều hòa và ECU động cơ. Điều hòa tự động điều khiển nhiệt độ không khí ra và tốc độ động cơ quạt một cách tự động dựa trên nhiệt độ bên trong xe, bên ngoài xe, và bức xạ mặt trời báo về hộp điều khiển thông qua các cảm biến tương ứng, nhằm điều khiển nhiệt độ bên trong xe theo nhiệt độ mong muốn.



*Hình 1.6: Kiểu tự động (khi trời nóng)*

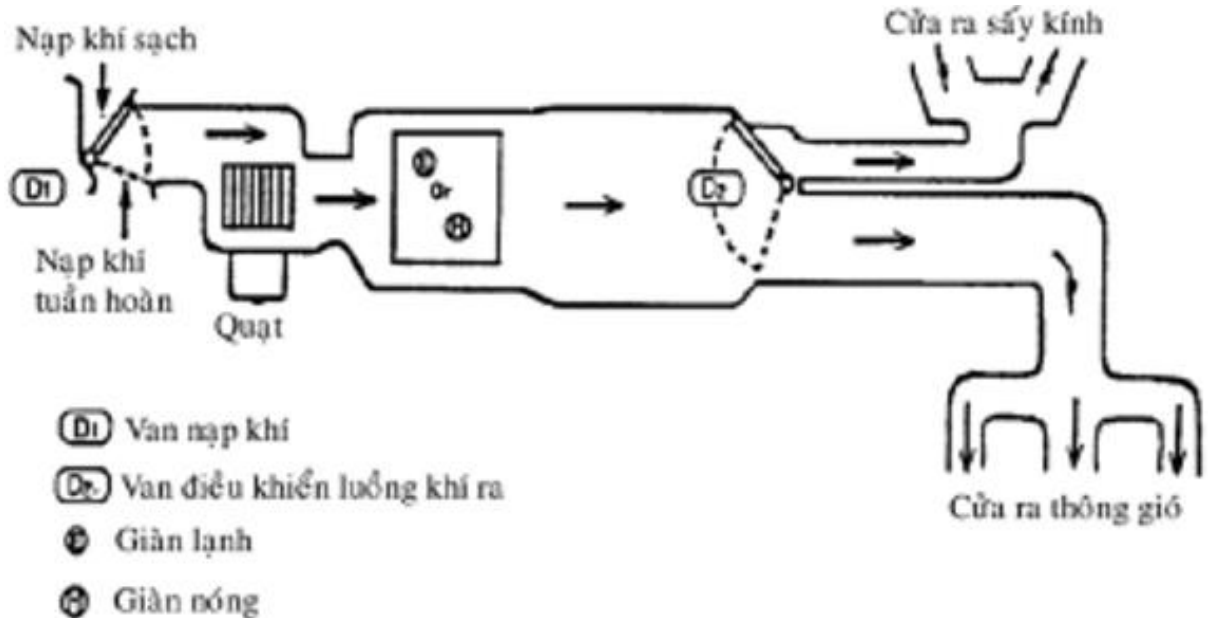


**Hình 1.7: Kiểu tự động (khi trời lạnh)**

### 1.3.3 Phân loại theo chức năng.

Do chức năng và tính năng cần có của hệ thống điều hòa khác nhau tùy theo môi trường tự nhiên và quốc gia sử dụng, hệ thống điều hòa không khí có thể chia thành 2 loại tùy theo tính năng của nó.

**a. Loại đơn:** Loại này bao gồm một bộ thông thoáng được nối hoặc là với bộ sưởi hoặc là hệ thống làm lạnh, chỉ dùng để sưởi ấm hay làm lạnh (hình 1.8).

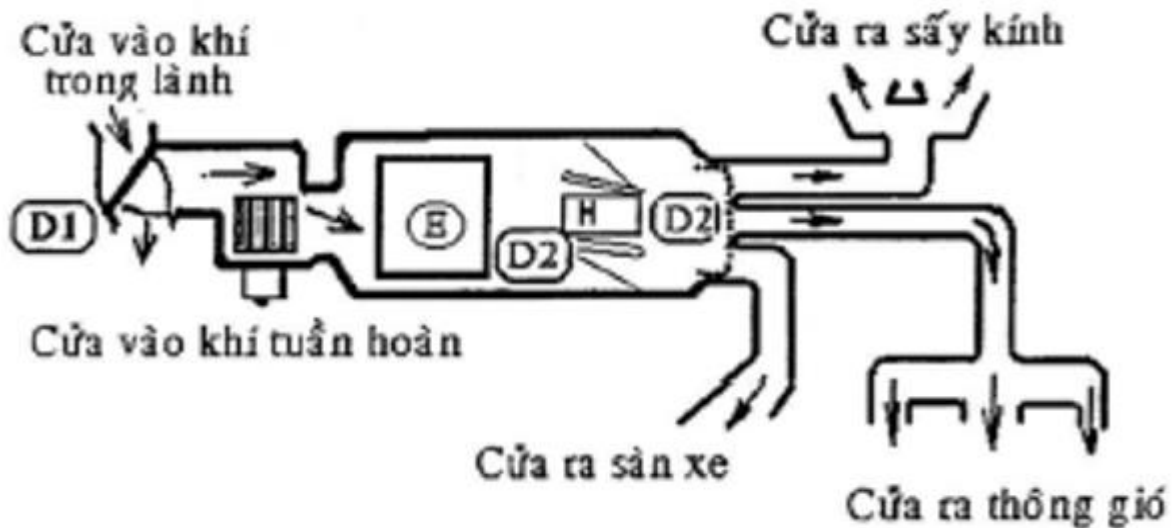


**Hình 1.8: Hệ thống điều hòa không khí kiểu đơn**

### **b. Loại dùng cho tất cả các mùa.**

Loại này kết hợp một bộ thông gió với một bộ sưởi ấm và hệ thống làm lạnh. Hệ thống điều hòa này có thể sử dụng trong những ngày lạnh, ấm để làm

khô không khí. Tuy nhiên, nhiệt độ trong khoang hành khách sẽ bị hạ thấp xuống, điều đó có thể gây ra cảm giác lạnh cho hành khách. Nên để tránh điều đó hệ thống này sẽ cho không khí đi qua két sưởi để sấy nóng. Điều này cho phép điều hòa không khí đảm bảo được không khí có nhiệt độ và độ ẩm thích hợp. Đây chính là ưu điểm chính của điều hòa không khí loại 4 mùa (hình 1.9).



**Hình 1.9: Hệ thống điều hòa không khí loại bốn mùa**

Loại này cũng có thể chia thành loại điều khiển nhiệt độ thường, lái xe phải điều khiển nhiệt độ bằng tay khi cần. Và loại điều khiển tự động, nhiệt độ bên ngoài và bên trong xe luôn được máy tính nhận biết và bộ sưởi hay bộ điều hòa không khí sẽ tự động hoạt động theo nhiệt độ do lái xe đặt ra, vì vậy duy trì được nhiệt độ bên trong xe luôn ổn định.

Còn trong các hệ thống điều hòa không khí và hệ thống lạnh trên các xe đông lạnh, xe lửa, các xe ô tô vận tải lớn... cũng vẫn áp dụng theo nguyên lý làm lạnh trên, nhưng về mặt thiết bị và sự bố trí của các bộ phận trong hệ thống thì có sự thay đổi để cho thích ứng với đặc điểm cấu tạo và những yêu cầu sử dụng phù hợp với công dụng của từng loại thiết bị giao thông vận tải nhằm phục vụ tốt hơn cho nhu cầu của con người.

## **2. SƠ ĐỒ CẤU TẠO VÀ NGUYÊN LÝ LÀM VIỆC CỦA HỆ THỐNG ĐIỀU HÒA KHÔNG KHÍ TRÊN Ô TÔ.**

### **2.1 Sơ đồ cấu tạo.**

Hệ thống điều hòa không khí trên ô tô nói chung bao gồm một bộ thông gió, một bộ hút ẩm, một bộ sưởi ẩm và một bộ làm lạnh. Các bộ phận này làm

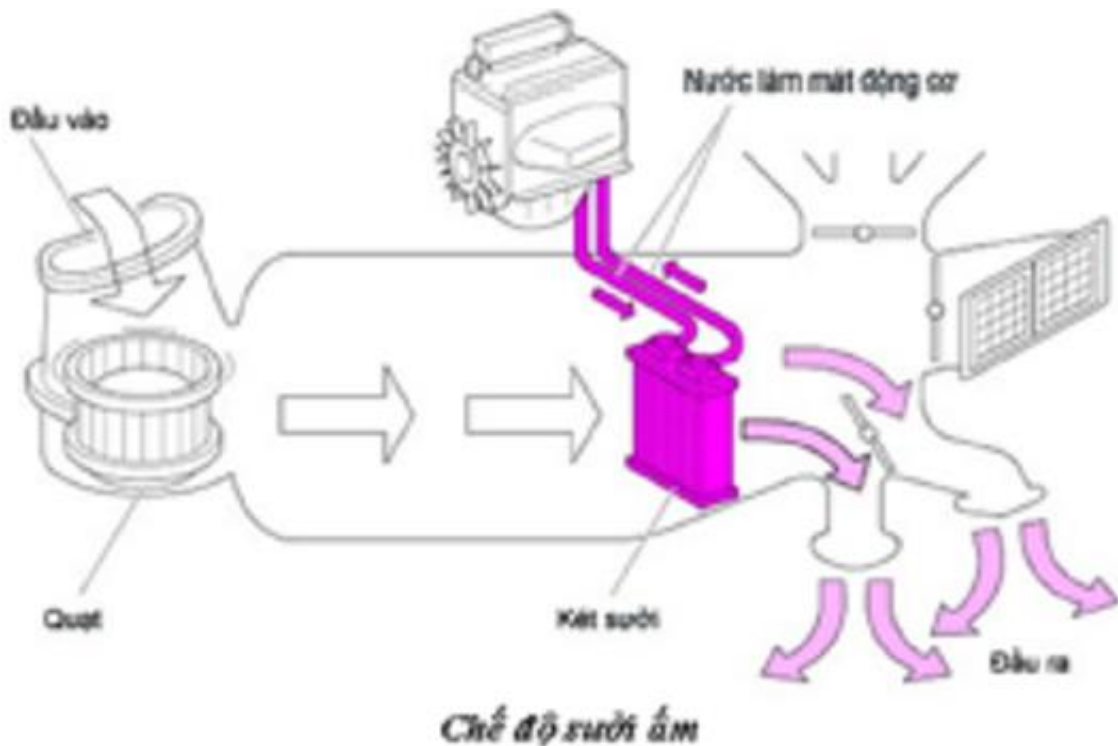
việc độc lập hoặc phối hợp, liên kết với nhau tạo ra một không gian được điều hòa không khí với những thông số điều hòa thích ứng với các yêu cầu đặt ra của con người, tạo nên sự thoải mái, dễ chịu và một bầu không khí trong lành ở cabin ô tô.

- Sơ đồ tổng quan bố trí trên xe con.



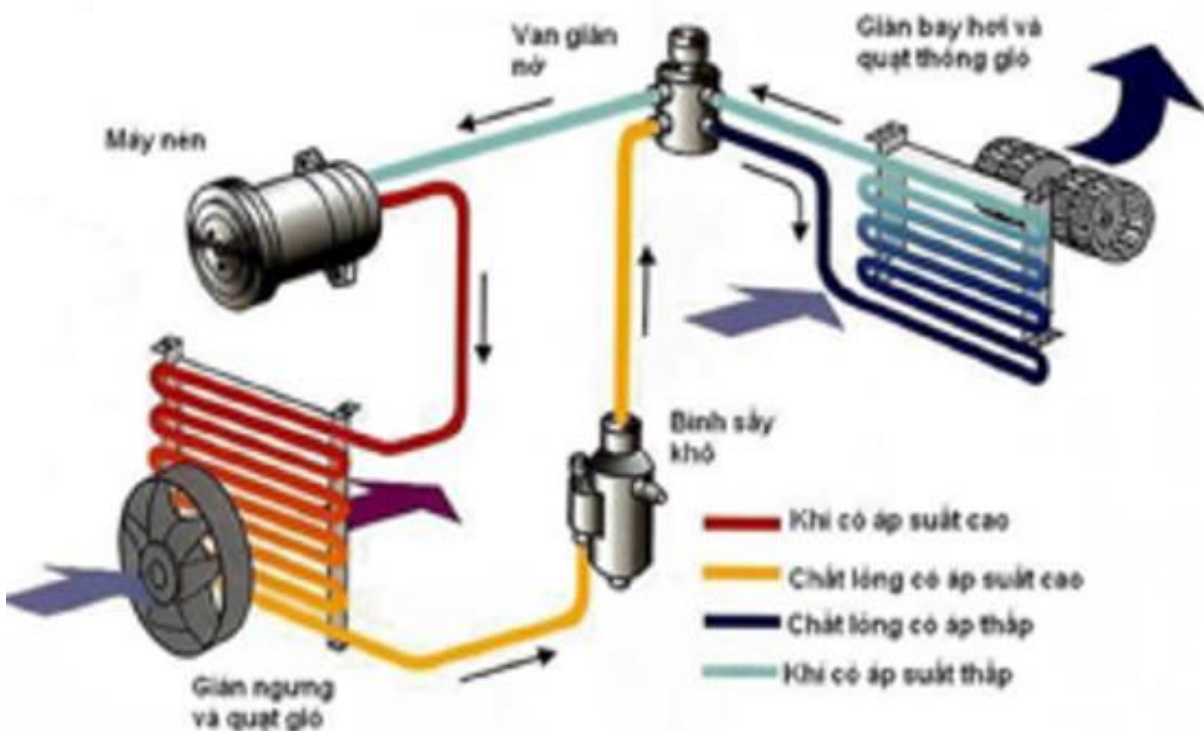
**Hình 1.10: Sơ đồ bố trí hệ thống điều hòa không khí trên xe con**

- Sơ đồ cấu tạo bộ sưởi.



**Hình 1.11: Sơ đồ cấu tạo bộ sưởi ấm**

- Sơ đồ cấu tạo hệ thống làm lạnh.



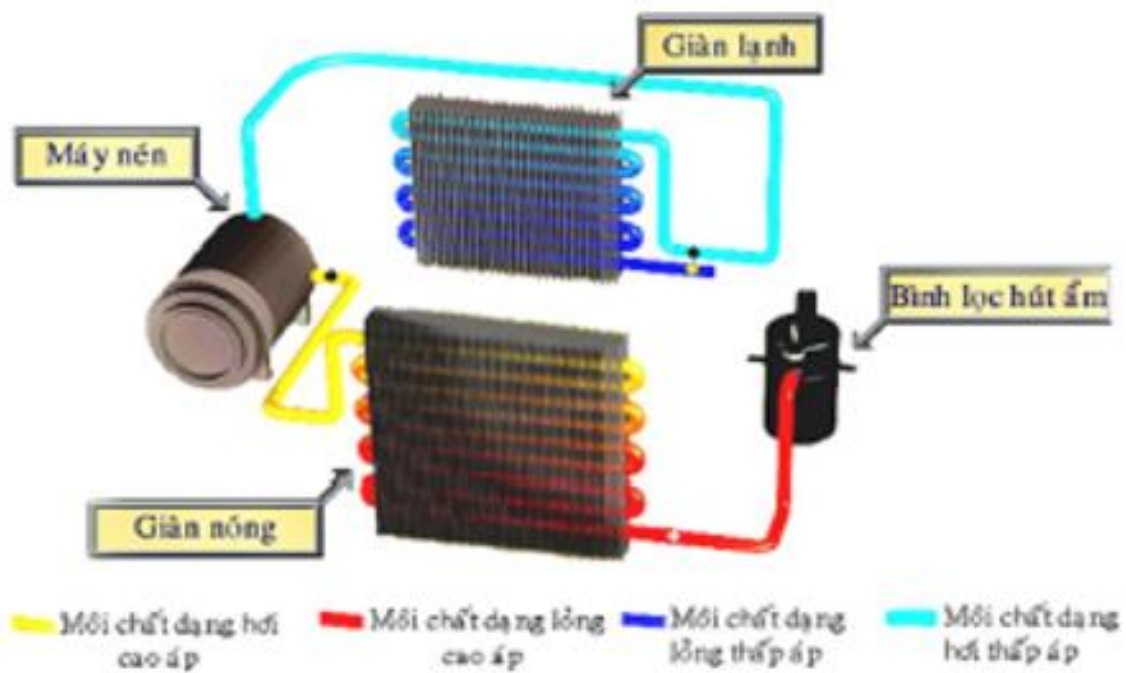
**Hình 1.12: Sơ đồ cấu tạo hệ thống làm lạnh**

## 2.2 Nguyên lý hoạt động.

Không khí được lấy từ bên ngoài vào và đi qua giàn lạnh. Tại đây không khí bị giàn lạnh lấy đi rất nhiều năng lượng thông qua các lá tản nhiệt, do đó nhiệt độ không khí sẽ bị giảm xuống rất nhanh đồng thời hơi ẩm trong không khí cũng bị ngưng tụ lại và đưa ra ngoài.

Tại giàn lạnh khi môi chất ở thể lỏng có nhiệt độ, áp suất cao sẽ trở thành môi trường môi chất thể hơi có nhiệt độ, áp suất thấp. Khi quá trình này xảy ra môi chất cần một năng lượng rất nhiều, do vậy nó sẽ lấy năng lượng từ không khí xung quanh giàn lạnh (năng lượng không mất đi mà chỉ chuyển từ dạng này sang dạng khác). Không khí mất năng lượng nên nhiệt độ bị giảm xuống tạo nên không khí lạnh.

Trong hệ thống, máy nén làm nhiệm vụ làm môi chất từ dạng hơi áp suất, nhiệt độ thấp trở thành hơi có áp suất, nhiệt độ cao. Máy nén hút môi chất dạng hơi áp suất, nhiệt độ thấp trở thành hơi áp suất, nhiệt độ cao. Máy nén hút môi chất dạng hơi áp suất, nhiệt độ thấp từ giàn lạnh về và nén lên tới áp suất yêu cầu: 12 ÷ 20 bar. Môi chất ra khỏi máy nén sẽ ở dạng hơi có áp suất, nhiệt độ cao đi vào giàn nóng (bộ ngưng tụ).



**Hình 1.13: Nguyên lý hoạt động của hệ thống điều hòa không khí ô tô**

Khi tới giàn nóng, không khí sẽ lấy đi một phần năng lượng của môi chất thông qua các lá tản nhiệt. Khi môi chất mất năng lượng, nhiệt độ của môi chất sẽ bị giảm xuống cho đến khi bằng nhiệt độ, áp suất bốc hơi thì môi chất sẽ trở về dạng lỏng có áp suất cao.

Môi chất sau khi ra khỏi giàn nóng sẽ tới bình lọc hút ẩm. Trong bình lọc hút ẩm có lưới lọc và chất hút ẩm. Môi chất sau khi đi qua bình lọc sẽ tinh khiết và không còn hơi ẩm. Đồng thời nó cũng ngăn chặn áp suất vượt quá thời gian.

Sau khi qua bình lọc ẩm, môi chất tới van tiết lưu. Van tiết lưu quyết định lượng môi chất phun vào giàn lạnh, lượng này được điều chỉnh bằng 2 cách: bằng áp suất hoặc bằng nhiệt độ ngõ ra của giàn lạnh. Việc điều chỉnh rất quan trọng nó giúp hệ thống hoạt động được tối ưu.

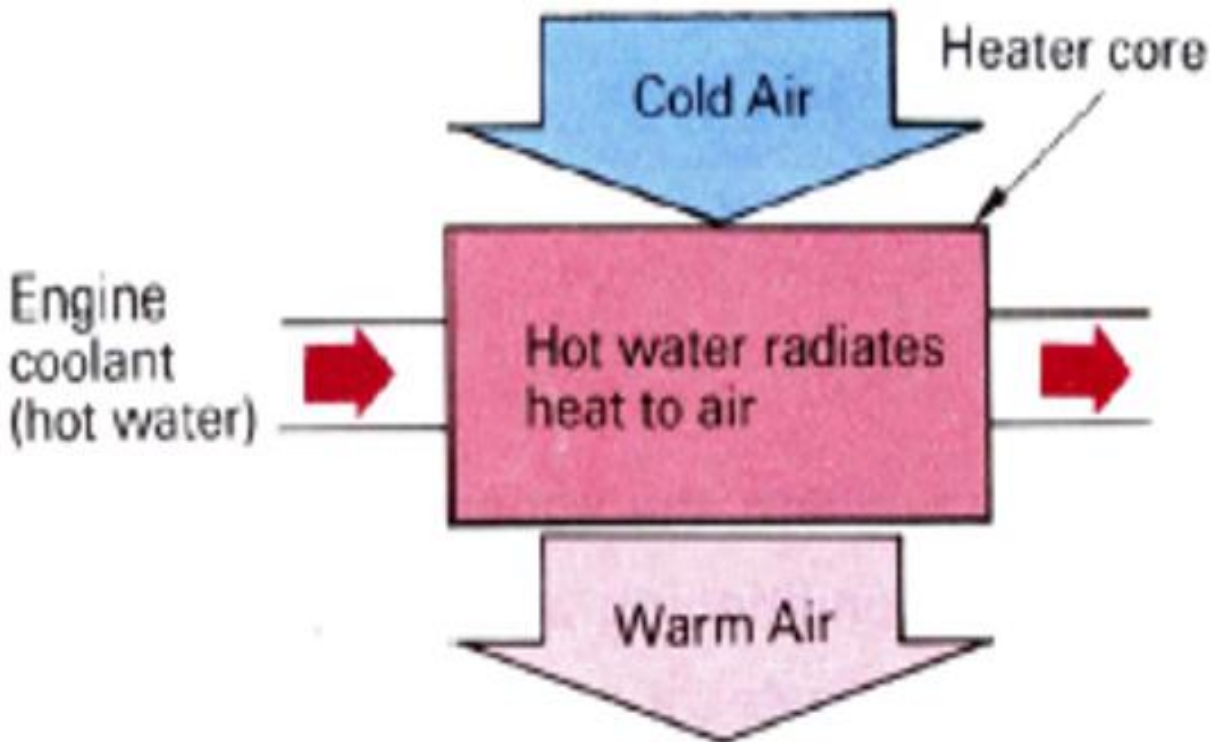
### 2.3 Hệ thống sưởi ấm:

Bộ sưởi ấm là một thiết bị sayays nóng không khí sạch lấy từ ngoài vào trong ca bin ô tô để sưởi ấm gian hành khách, đồng thời làm tan băng kính chắn gió của ô tô.

Có nhiều loại bộ sưởi khác nhau bao gồm: bộ sưởi dùng nhiệt từ nước làm mát động cơ, dùng nhiệt từ khí cháy và dùng nhiệt từ khí xả. Tuy nhiên, người ta thường sử dụng bộ sưởi dùng nước làm mát.

#### - Nguyên lý làm việc

Trong hệ thống sưởi sử dụng nước làm mát, nước làm mát được tuần hoàn qua két sưởi làm cho đường ống của bộ sưởi nóng lên. Sau đó quạt gió sẽ thổi không khí qua két nước sưởi để sấy nóng không khí.



**Hình 1.14: Nguyên lý hoạt động của bộ sưởi**

Do nước làm mát đóng vai trò là nguồn nhiệt nên két sưởi sẽ không nóng lên khi động cơ còn nguội. Vì vậy, nhiệt độ không khí thổi qua bộ sưởi sẽ không tăng.

Bộ sưởi ấm được điều khiển bởi các cần gạt hoặc các núm xoay trong bảng điều khiển của hệ thống. Thường có 3 sự điều khiển cơ bản: điều khiển chức năng, điều khiển nhiệt độ và điều khiển tốc độ thổi gió.

**- Các loại bộ sưởi:**

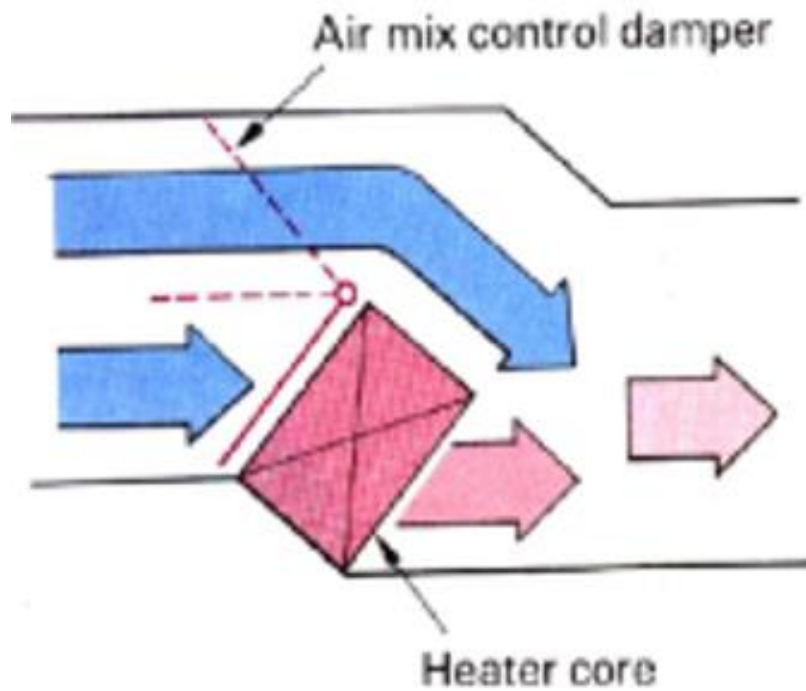
Có hai loại bộ sưởi dùng nước làm mát phụ thuộc vào hệ thống sử dụng để điều khiển nhiệt độ. Loại thứ nhất là loại trộn khí và loại thứ hai là loại điều khiển lưu lượng nước.

**+ Kiểu trộn khí:**

Kiểu này dùng một van để điều khiển trộn khí để thay đổi nhiệt độ không khí bằng cách điều khiển tỉ lệ lạnh đi qua két sưởi và tỷ lệ khí lạnh không qua két sưởi.

Ngày nay, kiểu trộn khí được sử dụng phổ biến.

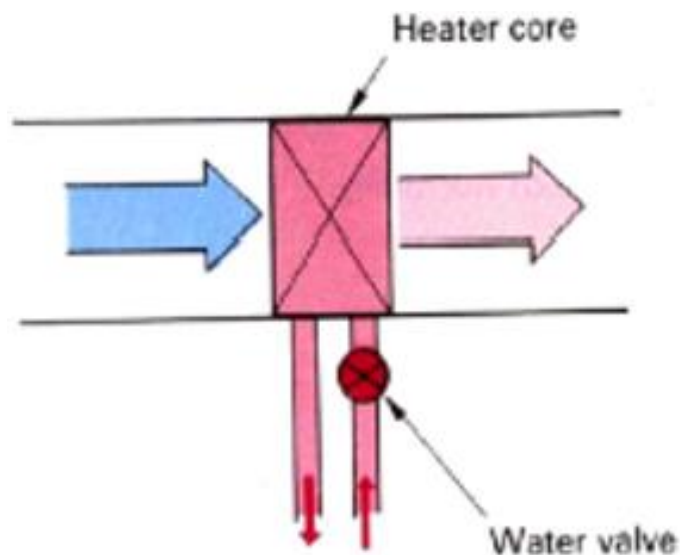




**Hình 1.15: Nguyên lý hoạt động cánh trộn khí**

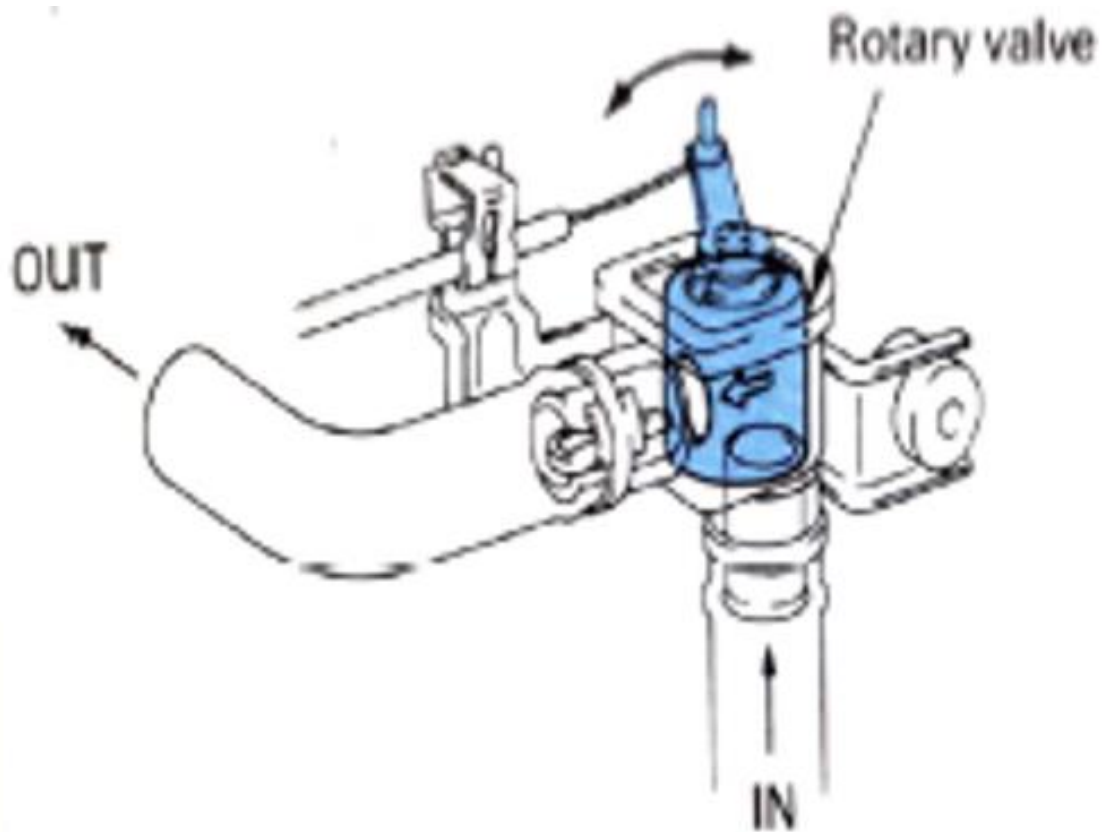
**+ Loại điều khiển lưu lượng nước:**

Kiểu này điều khiển nhiệt độ không khí bằng cách điều chỉnh lưu lượng nước làm mát động cơ (nước nóng) qua két sưởi nhờ một van nước, vì vậy thay đổi nhiệt độ của chính két sưởi và điều chỉnh được nhiệt độ của không khí lạnh thổi qua két sưởi.



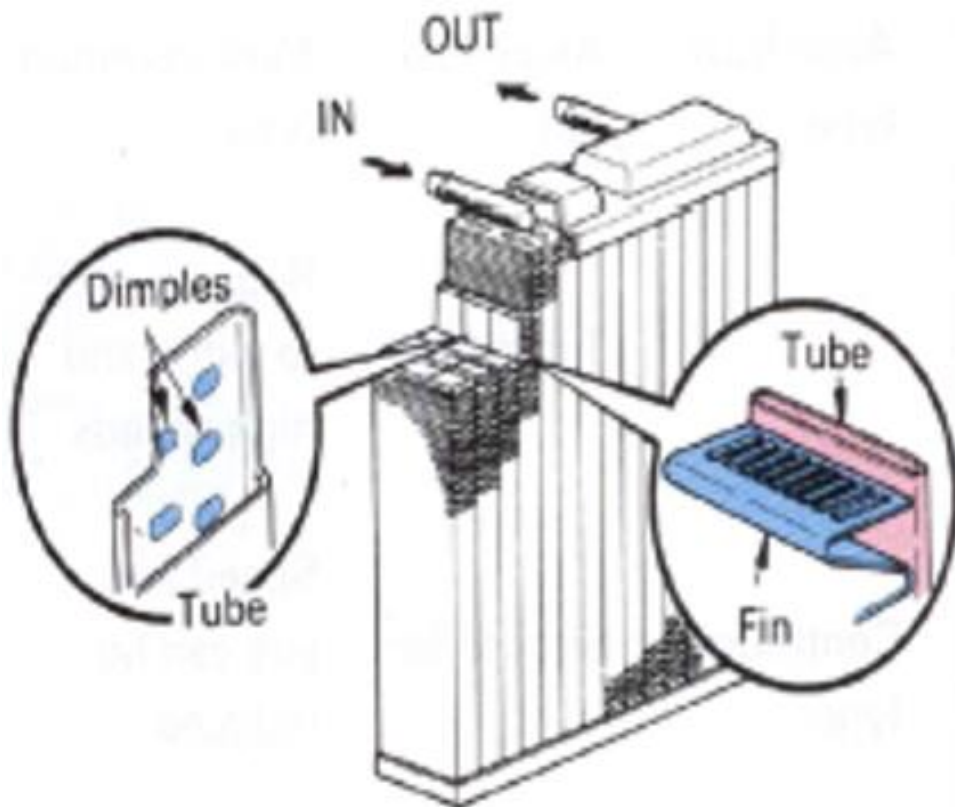
**Hình 1.16: Nguyên lý hoạt động bộ điều khiển lưu lượng nước**

Van nước được lắp bên trong mạch nước làm mát của động cơ và điều khiển lượng nước làm mát đi qua két sưởi. Người lái điều khiển van nước bằng cách di chuyển cần điều khiển trên bảng táplô.



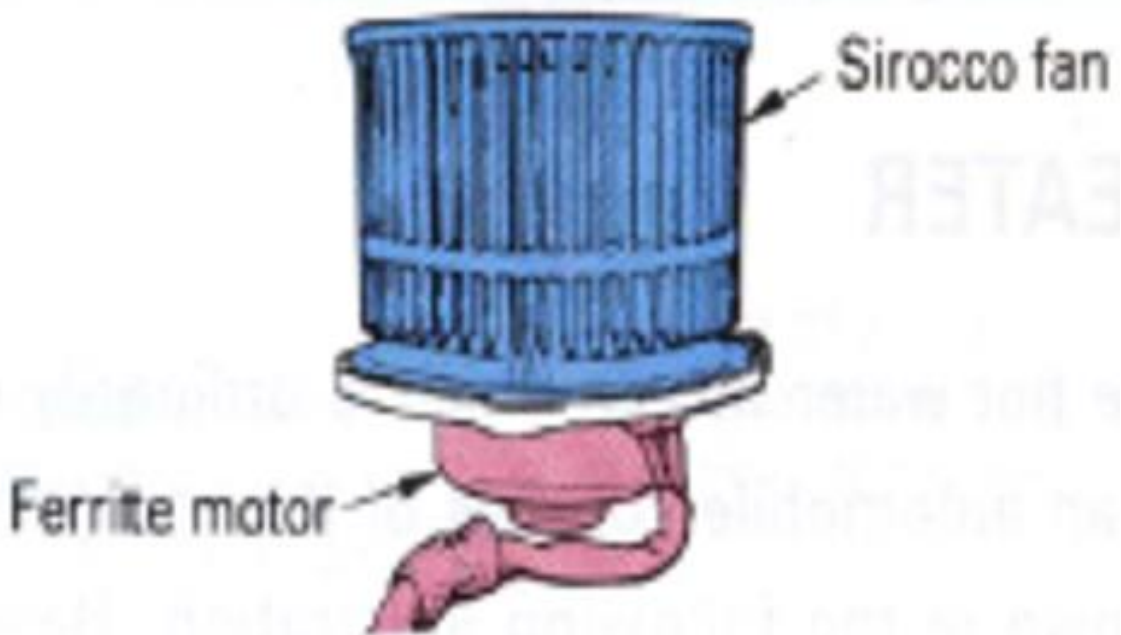
**Hình 1.17: Van nước**

Kết sỏi được làm từ các ống và cánh tản nhiệt.



**Hình 1.18: Kết sỏi**

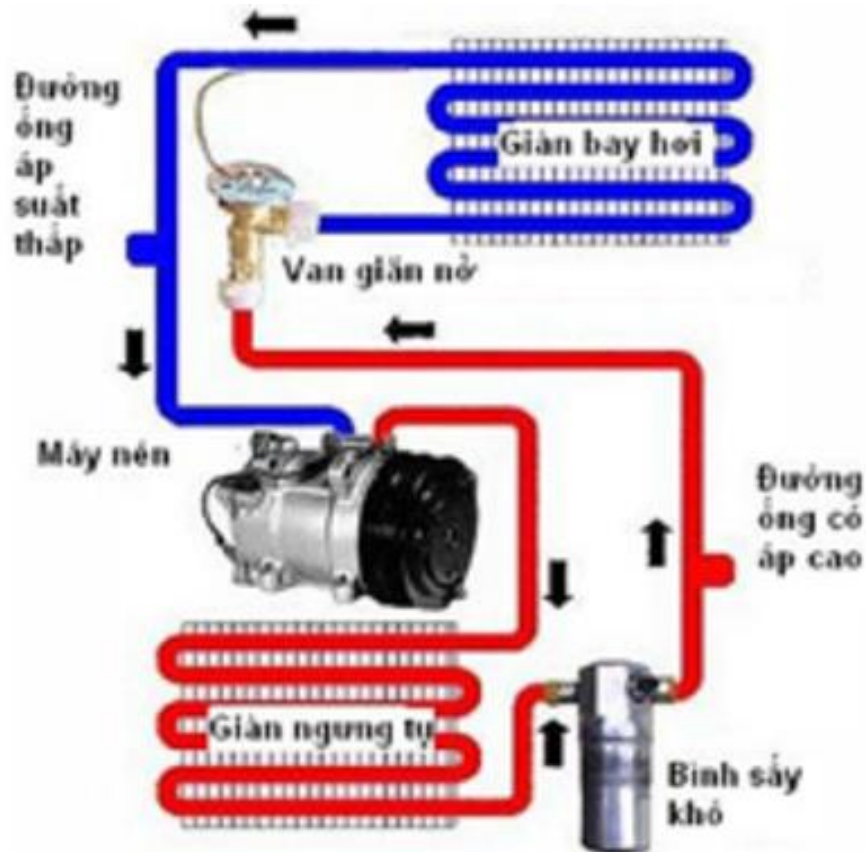
Quạt gió bao gồm mô-tơ (kiểu Ferit và kiểu Sirocco) và cánh quạt



*Hình 1.19: Quạt gió*

#### 2.4. Hệ thống làm lạnh:

Là thiết bị để làm lạnh hoặc làm khô không khí trong xe hoặc không khí hút từ ngoài vào nhằm tạo bầu không khí dễ chịu trong xe.



*Hình 1.20: Sơ đồ hệ thống làm lạnh*

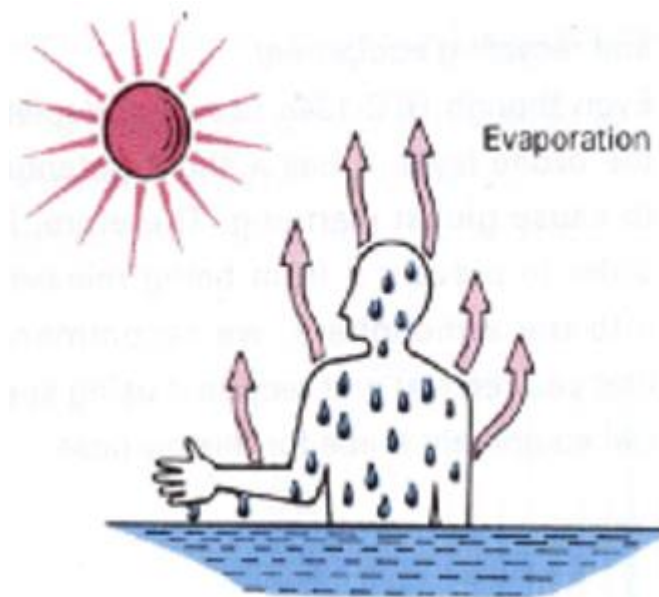
Giàn lạnh làm việc như là một bộ trao đổi nhiệt để làm mát không khí trước khi đưa vào trong xe. Khi bật công tắc điều hoà không khí, máy nén bắt đầu làm việc và đẩy chất làm lạnh (ga điều hoà) tới giàn lạnh. Giàn lạnh được làm mát nhờ chất làm lạnh và sau đó nó làm mát không khí được thổi vào trong xe từ quạt gió. Việc làm nóng không khí phụ thuộc vào nhiệt độ nước làm mát động cơ nhưng việc làm mát không khí là hoàn toàn độc lập với nhiệt độ nước làm mát động cơ.

Máy nén đẩy môi chất ở thể khí có nhiệt độ cao áp suất cao đi vào giàn ngưng. Ở giàn ngưng môi chất chuyển từ thể khí sang thể lỏng. Môi chất ở dạng lỏng này chảy vào bình chứa (bình sấy khô). Bình này chứa và lọc môi chất. Môi chất lỏng sau khi đã được lọc chảy qua van giãn nở, van giãn nở này chuyển môi chất lỏng thành hỗn hợp khí - lỏng có áp suất và nhiệt độ thấp. Môi chất dạng khí - lỏng có nhiệt độ thấp này chảy tới giàn lạnh. Quá trình bay hơi chất lỏng trong giàn lạnh sẽ lấy nhiệt của không khí chạy qua giàn lạnh. Tất cả môi chất lỏng được chuyển thành hơi trong giàn lạnh và chỉ có môi chất ở thể hơi vừa được gia nhiệt đi vào máy nén và quá trình được lặp lại như trước.

#### **2.4.1 Lý thuyết cơ bản của việc làm lạnh:**

Ta cảm thấy lạnh sau khi bơi ngay cả trong một ngày nóng. Điều đó do nước trên cơ thể đã lấy nhiệt khí bay hơi khỏi cơ thể.

Một bình có khóa được đặt trong hộp cách nhiệt tốt. Bình chứa một loại chất lỏng dễ bay hơi ở nhiệt độ thường.

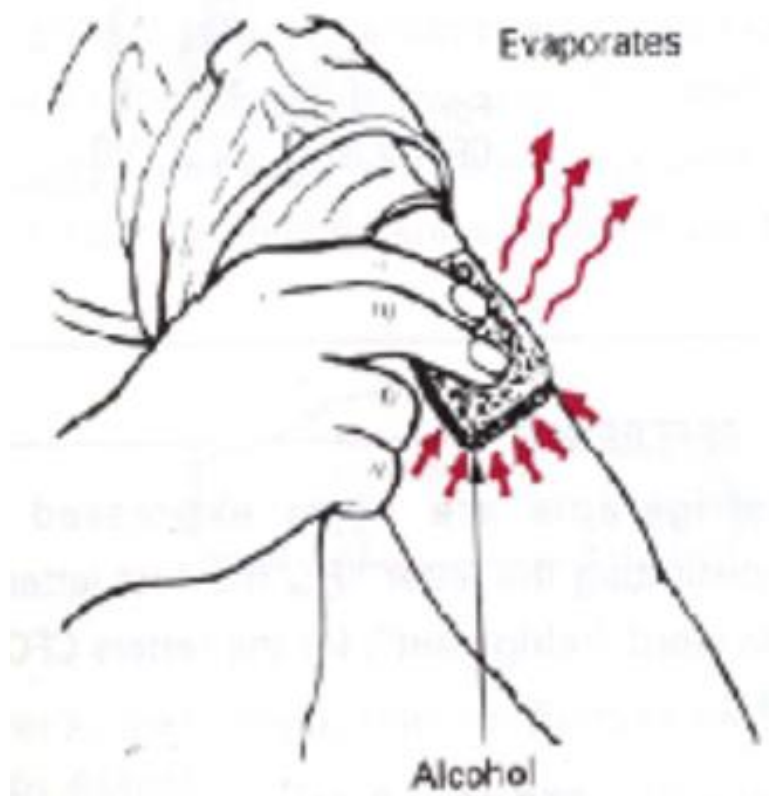


**Hình 1.21: Nguyên lý làm lạnh**

Khi mở khóa, chất lỏng trong bình sẽ lấy đi một lượng nhiệt cần thiết từ không khí trong hộp để bay hơi thành khí và thoát ra ngoài.

Lúc đó, nhiệt độ không khí trong hộp sẽ giảm xuống thấp hơn lúc trước khi khóa mở.

Cũng tương tự như vậy, ta cảm thấy lạnh khi bôi cồn lên cánh tay, cồn lấy nhiệt từ cánh tay khi nó bay hơi.



**Hình 1.22: Cồn lấy nhiệt bay hơi**

Chúng ta có thể ứng dụng hiện tượng tự nhiên này để chế tạo thiết bị làm lạnh tức bằng cách cho chất lỏng lấy từ một vật khi nó bay hơi.

Ta có thể làm lạnh một vật bằng cách này, nhưng ta phải thêm chất lỏng vào bình vì nó bay hơi hết. Cách này rất không hợp lý. Vì vậy, người ta chế tạo thiết bị làm lạnh hoạt động hiệu quả hơn bằng phương pháp ngưng tụ khí thành dạng lỏng sau đó lại làm bay hơi chất lỏng.

#### **2.4.2 Môi chất làm lạnh (gas lạnh):**

Dung dịch làm việc trong hệ thống điều hòa không khí được gọi là môi chất lạnh hay gas lạnh – là chất môi giới sử dụng trong chu trình nhiệt động ngược chiều để hấp thụ nhiệt của môi trường cần làm lạnh có nhiệt độ thấp và tải nhiệt ra môi trường có nhiệt độ cao hơn. Có khá nhiều môi chất lạnh được sử dụng trong kỹ thuật điều hòa không khí, nhưng chỉ có 2 loại được sử dụng

rộng rãi trong hệ thống điều hòa không khí trên ô tô đời mới đó là R-12 và R-134a

Môi chất phải có điểm sôi dưới  $32^{\circ}\text{F}$  ( $0^{\circ}\text{C}$ ) để có thể bốc hơi và hấp thụ ẩn nhiệt tại những nhiệt độ thấp. Nhiệt độ thấp nhất chúng ta có thể sử dụng để làm lạnh các khoang hành khách ở ô tô là  $32^{\circ}\text{F}$  ( $0^{\circ}\text{C}$ ) bởi vì khi ở nhiệt độ dưới nhiệt độ này sẽ tạo ra đá và làm tắt luồng không khí đi qua các cánh tản nhiệt của thiết bị bốc hơi.

Môi chất lạnh phải là một chất tương đối “trơ”, hòa trộn được với dầu bôi trơn để trở thành một hóa chất bền vững, sao cho dầu bôi trơn di chuyển thông suốt trong hệ thống để bôi trơn máy nén khí và các bộ phận di chuyển khác. Sự trộn lẫn giữa dầu bôi trơn và môi chất lạnh tương thích với các loại vật liệu được sử dụng trong hệ thống như: kim loại, cao su, nhựa dẻo... Đồng thời, chất làm lạnh phải là một chất không độc, không cháy, và không gây nổ, không sinh ra phản ứng phá hủy môi sinh và môi trường khi xả nó vào khí quyển.

#### **a. Môi chất lạnh R-12**

- Môi chất lạnh R-12 là một hợp chất của clo, flo và carbon, có công thức hóa học là  $\text{CCl}_2\text{F}_2$ , gọi là chlorofluorocarbon (CFC) – thường có tên nhãn hiệu là Freon 12 hay R-12. Freon 12 là một chất khí không màu, có mùi thơm rất nhẹ, nặng hơn không khí khoảng 4 lần ở  $30^{\circ}\text{C}$ , có điểm sôi là  $21,7^{\circ}\text{F}$  ( $-29,8^{\circ}\text{C}$ ). Áp suất hơi của nó trong bộ blốc hơi khoảng 30 PSI và trong bộ ngưng tụ khoảng 150- 300PSI, và có lượng nhiệt ẩn để bốc hơi là 70 BTU trên 1 pound. (BTU viết tắt của chữ British Thermal Unit. Nếu cần nung 1 pound nước (0,454kg) đến  $1^{\circ}\text{F}$  ( $0,55^{\circ}\text{C}$ ) phải truyền cho nước 1 BTU nhiệt).

R-12 dễ hòa tan trong dầu khoáng chất và không tham gia phản ứng với các loại kim loại, các ống mềm và đệm kín sử dụng trong hệ thống. Cùng với đặc tính có khả năng lưu thông xuyên suốt hệ thống ống dẫn nhưng không bị giảm hiệu suất, chính những điều đó đã làm cho R-12 trở thành môi chất lý tưởng sử dụng trong hệ thống điều hòa không khí ô tô.

Tuy nhiên, những nghiên cứu gần đây cho thấy, do Clo xả ra từ CFC-12 phá hủy tầng ôzôn của khí quyển. Do đó, môi chất lạnh R-12 đã bị cấm sản xuất, lưu hành và sử dụng từ ngày 1.1.1996. Thời gian này kéo dài thêm 10 năm ở các nước đang phát triển.

## b. Môi chất lạnh R-134a

Để giải quyết vấn đề môi chất lạnh R-12 phá hủy tầng ôzôn của khí quyển, một loại môi chất lạnh mới vừa được dùng để thay thế R-12 trong hệ thống điều hòa không khí ô tô, gọi là môi chất lạnh R-134a có công thức hóa học là  $CF_3-CH_2F$ , là một hydrofluorocarbon (HFC). Trong số thành phần hợp chất của nó không có clo, nên đây chính là lí do cốt yếu mà ngành công nghiệp ô tô chuyển việc sử dụng R-12 sang sử dụng R-134a. Các đặc tính, các mối quan hệ giữa áp suất và nhiệt độ của R-134a và các yêu cầu kỹ thuật khi làm việc trong hệ thống điều hòa không khí rất giống với R-12.

Tuy nhiên, môi chất lạnh R-134a có điểm sôi là  $-15,2^{\circ}F$  ( $-26,8^{\circ}C$ ), và có lượng nhiệt ẩn để bốc hơi là 77,74 BTU/pound. Điểm sôi này cao hơn so với môi chất R-12 nên hiệu suất của nó có phần thua R-12. Vì vậy hệ thống điều hòa không khí ô tô dùng môi chất lạnh R-134a được thiết kế với áp suất bơm cao hơn, đồng thời phải tăng khối lượng lớn không khí giải nhiệt thổi xuyên qua giàn nóng (bộ ngưng tụ). R-134a không kết hợp được với các dầu khoáng dùng để bôi trơn ở hệ thống R-12. Các chất bôi trơn tổng hợp polyalkaneglycol (PAG) hoặc là polyolester (POE) được sử dụng ở hệ thống R-134a. Hai chất bôi trơn này không hòa trộn với R-12. Môi chất R-134a cũng không thích hợp với chất khử ẩm sử dụng trên hệ thống R-12. Vì thế khi thay thế môi chất lạnh R-12 bằng R-134a, phải thay đổi những bộ phận của hệ thống nếu nó không phù hợp với R-134a, cũng như phải thay đổi dầu bôi trơn và chất khử ẩm của hệ thống. Có thể dễ dàng nhận ra những hệ thống dùng R-134a nhờ nhãn “R134a” dán trên các bộ phận chính của hệ thống.

<b>Đặc tính kỹ thuật</b>	<b>R-</b>	<b>R-</b>
Công thức phân tử	$CF_3-CH_2F$	$CCl_2F_2$
Trọng lượng phân tử	120,3	120,91
Điểm sôi	$-26,8^{\circ}C$	$-29,79^{\circ}C$
Nhiệt độ tới hạn	$101,15^{\circ}C$	$111,80^{\circ}C$
Áp suất tới hạn	4,065 mpa	4,125 mpa
Mật độ tới hạn	$511 \text{ Kg/cm}^3$	$558 \text{ Kg/cm}^3$

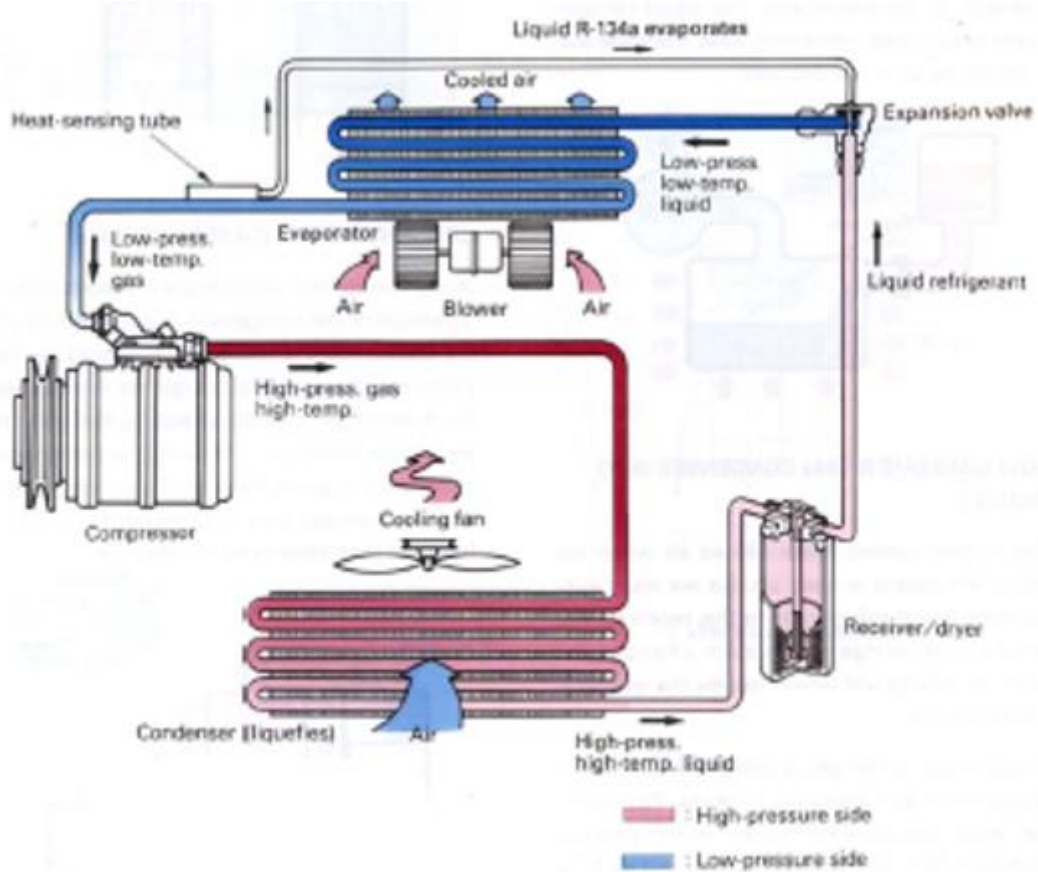
Mật độ dung dịch bão hòa	1206,0 Kg/cm <sup>3</sup>	1310,9 Kg/cm <sup>3</sup>
Thể tích riêng (hơi bão hòa)	0,031009 m <sup>3</sup> /Kg	0,027085 m <sup>3</sup> /Kg
Nhiệt dung riêng (dung dịch bão hòa ở áp suất không đổi)	1,4287 KJ/KgK (0,3414 Kcal/Kgf.K)	0,9682 KJ/KgK (0,3414 Kcal/Kgf.K)
Nhiệt rung riêng (chất hơi bão hòa ở áp suất không đổi)	0,8519 KJ/KgK (0,2035 Kcal/Kgf.K)	0,6116 KJ/KgK (0,3413 Kcal/Kgf.K)
Nhiệt ẩn khi bốc hơi	216 KJ/Kg (51,72 Kcal/Kg)	166,56 KJ/Kg (39,79 Kcal/Kg)
Tính dẫn nhiệt (Dung dịch bão hòa)	0,0815 W/m.K (0,0701 Kcal/m.h.K)	0,0702 W/m.K (0,0604 Kcal/m.h.K)
Tính cháy được	Không cháy	Không cháy
Chỉ số làm suy kiệt ô zôn	0	1,0
Chỉ số làm nóng trái đất	0,24÷0,29	0,24÷3,4

### c. Chu trình làm lạnh:

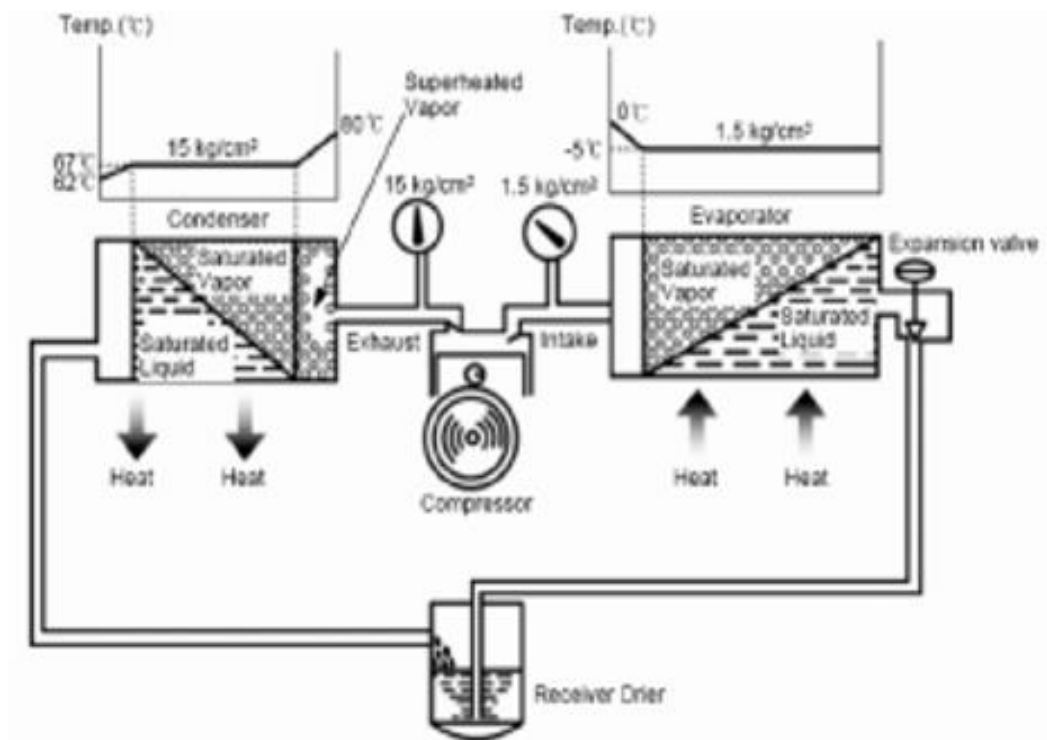
1. Máy nén tạo ra ga có áp suất và nhiệt độ cao.
  2. Ga dạng khí đi vào dàn ngưng, tại đây nó ngưng tụ thành ga lỏng.
  3. Ga lỏng chảy vào bình chứa, bình chứa làm nhiệm vụ chứa và lọc ga lỏng.
  4. Ga lỏng đã được lọc chảy đến van giãn nở, van giãn nở ga lỏng thành hỗn hợp ga lỏng và ga khí có áp suất và nhiệt độ thấp.
  5. Hỗn hợp khí/lỏng di chuyển đến giàn bay hơi (giàn lạnh). Do sự bay hơi của ga lỏng nên nhiệt từ dòng khí ẩm đi qua dàn lạnh được truyền cho ga lỏng.
- Tất cả ga lỏng chuyển thành ga dạng khí trong giàn lạnh và chỉ có khí ga mang nhiệt lượng nhận được đi vào máy nén kết thúc chu trình làm lạnh.

Chu trình sau đó được lập lại.





**Hình 1.23: Chu trình làm lạnh**



**Hình 1.24: Sự lưu thông và thay đổi nhiệt độ- áp suất của môi chất lạnh trong chu trình làm lạnh**

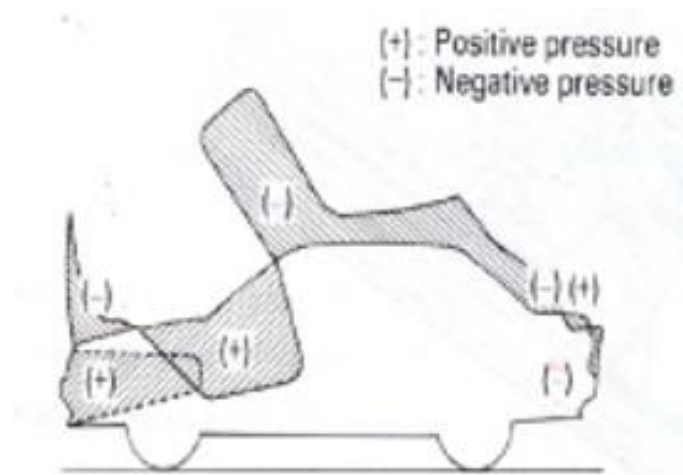
## 2.5 Bộ thông gió:

Là một thiết bị để thổi khí sạch từ bên ngoài vào trong xe và cũng có tác dụng làm thông thoáng xe.

Có hai loại thiết bị thông gió: thông gió tự nhiên và thông gió cưỡng bức.

### a. Thông gió tự nhiên:

Việc hút không khí bên ngoài vào trong xe do sự chuyển động của xe gọi là thông gió tự nhiên. Sự phân bố áp suất không khí bên ngoài xe khi chuyển động được thể hiện ở hình 1.25, bao gồm các vùng có áp suất (+) và áp suất (-). Các cửa hút phải đặt tại các vùng có áp suất (+), còn các cửa thoát phải đặt ở vùng áp suất (-)

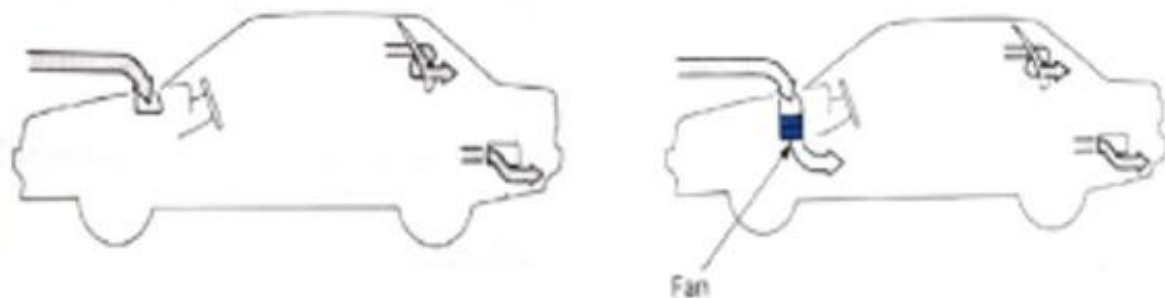


**Hình 1.25: Phân bố áp suất không khí bên ngoài xe khi chuyển động**

### b. Thông gió cưỡng bức:

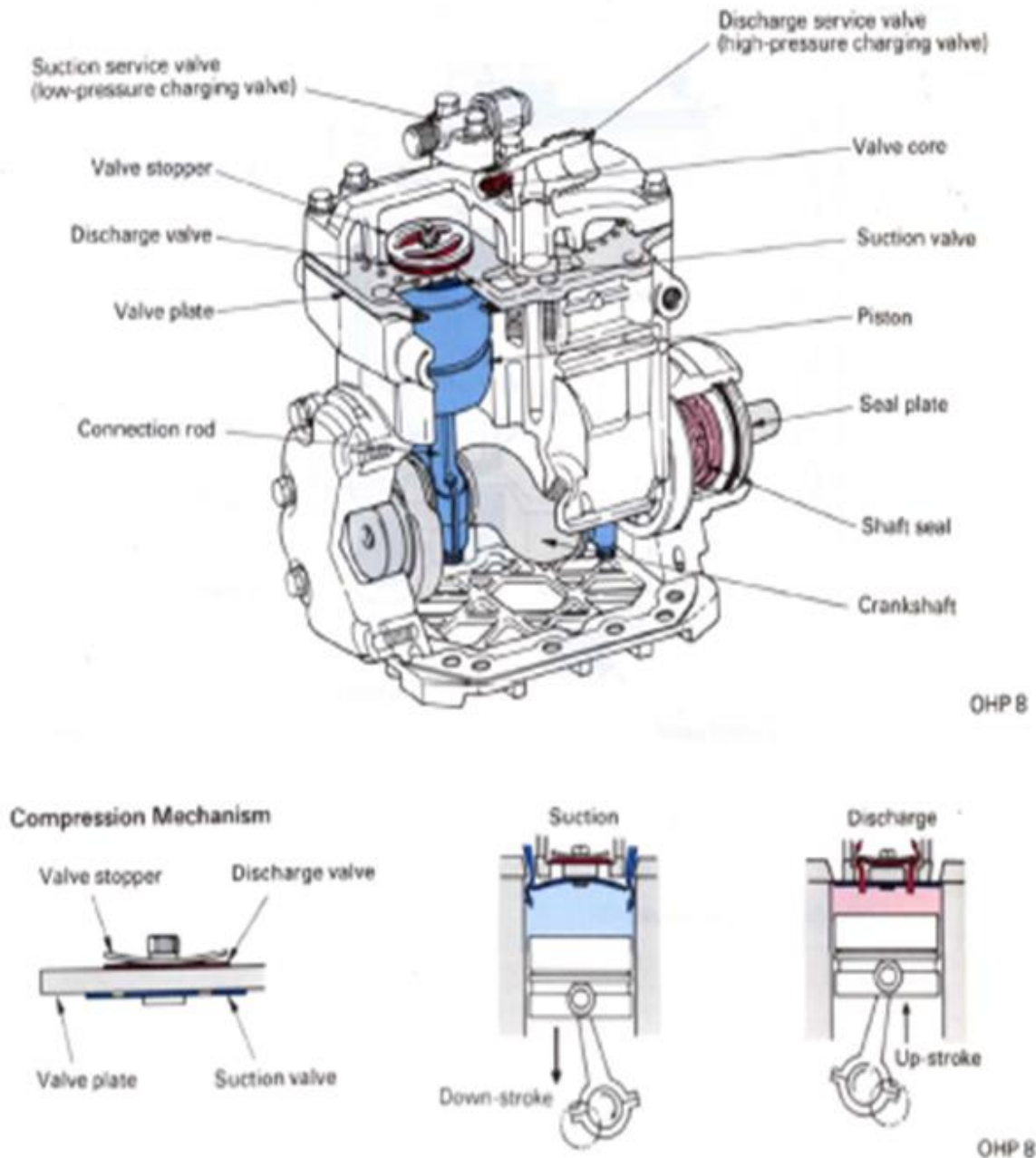
Trong hệ thống thông gió cưỡng bức một quạt điện được sử dụng để đẩy không khí vào trong xe. Cửa nạp và cửa thoát được đặt giống như hệ thống thông gió tự nhiên.

Thông thường hệ thống thông gió này được dùng kèm với hệ thống khác (hệ thống lạnh hoặc hệ thống sưởi).



**Hình 1.26: Hệ thống thông gió tự nhiên và thông gió cưỡng bức**

### 3. CẤU TẠO CỦA CÁC BỘ PHẬN TRONG HỆ THỐNG ĐIỀU HÒA KHÔNG KHÍ.



*Hình 1.27: Máy nén kiểu trục khuỷu*

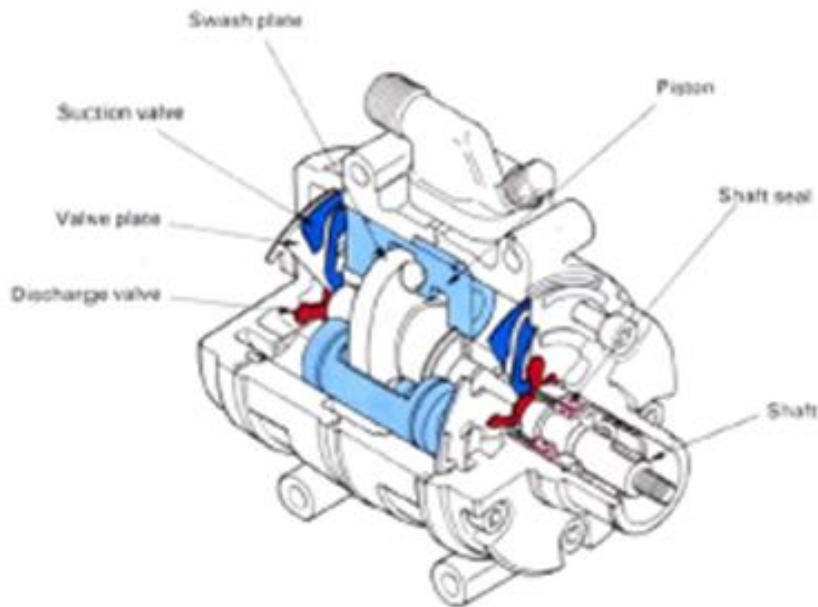
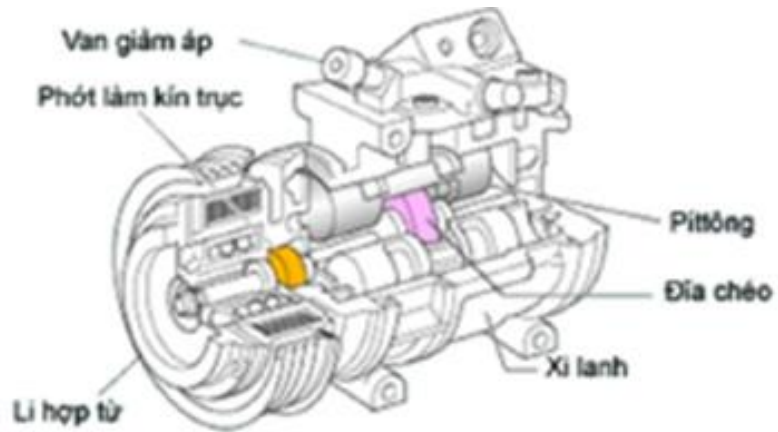
#### 3.1 Máy nén.

Sau khi chuyển thành khí có nhiệt độ thấp và áp suất thấp, khí ga lạnh được được nén bởi máy nén và chuyển thành khí có áp suất và nhiệt độ cao. Sau đó môi chất lạnh di chuyển đến giàn ngưng.

Máy nén bao gồm các loại :

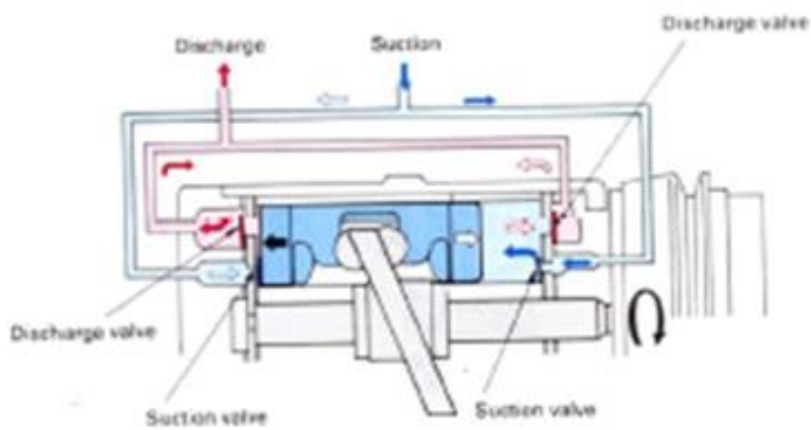
+ Kiểu tịnh tiến. (Kiểu trục khuỷu, kiểu đĩa chéo).

+ Kiểu piston quay, kiểu cánh gạt xuyên tâm



QHP 9

### Compression Mechanism



QHP 9

**Hình 1.28: Máy nén kiểu đĩa chéo**

### **a. Kiểu trục khuỷu:**

Trong máy nén tịnh tiến, chuyển động quay của trục khuỷu của máy nén chuyển thành chuyển động tịnh tiến của piston.

### **b. Kiểu đĩa chéo:**

Một số cặp piston đặt trên đĩa chéo cách nhau một khoảng 720 cho máy nén 10 xy lanh hay 1200 cho máy nén 6 xy lanh.

Khi một phía của piston ở hành trình nén thì piston ở phía kia ở hành trình hút.

Quá trình nạp và nén ép khí ga để chuyển từ áp suất thấp sang áp cao có thể hiểu như sau: Piston chuyển động sang trái, sang phải đồng bộ với chiều quay của đĩa chéo, kết hợp với trục tạo thành một cơ cấu thống nhất và nén môi chất (ga điều hoà). Khi piston chuyển động vào trong, van hút mở do sự chênh lệch áp suất và hút môi chất vào trong xy lanh. Ngược lại, khi piston chuyển động ra ngoài, van hút đóng lại để nén môi chất. áp suất của môi chất làm mở van xả và đẩy môi chất ra. Van hút và van xả cũng ngăn không cho môi chất chảy ngược lại.

### **c. Máy nén cánh gạt xuyên tâm**

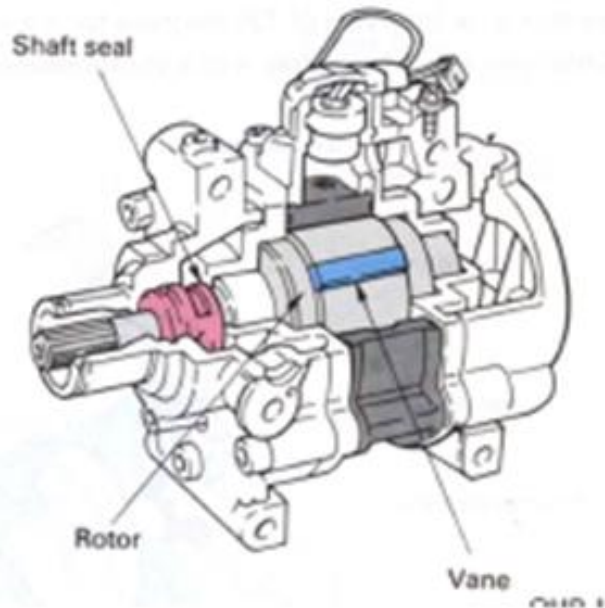
Mỗi cánh gạt của máy nén cánh gạt xuyên được chế tạo liền với cánh đối diện với nó. Có hai cặp cánh gạt đặt vuông góc với nhau trong khe rôto. Khi rôto quay, cánh gạt dịch chuyển theo phương hướng kính, hai đầu của cánh tỳ lên thành trong của xy lanh.

#### **Một số cơ cấu trong máy nén**

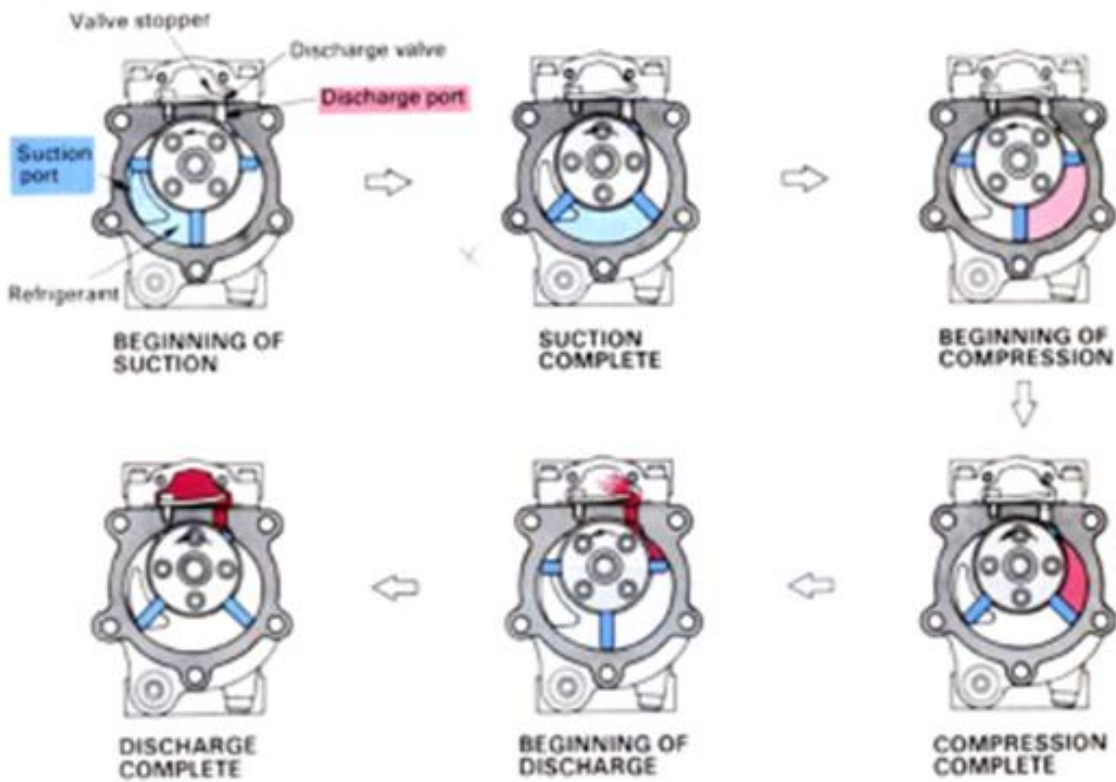
##### **- Khớp nối điện từ**

Hầu như toàn bộ máy nén của máy điều hoà nhiệt độ trên ô tô hiện nay đều sử dụng khớp nối điện từ để đóng và ngắt máy nén nhờ tín hiệu nhiệt độ của một cảm nhiệt lắp trong buồng xe. Khớp nối điện từ còn dùng trong chu kỳ phá băng hoặc đề phòng áp suất hút giảm quá thấp.

Khi tắt máy điều hoà trên ô tô phải tác động công tắc ngắt mạch bằng tay. Khớp nối điện từ làm việc theo nguyên lý điện từ. Có hai loại cơ bản: Cực từ tĩnh và cực từ quay.



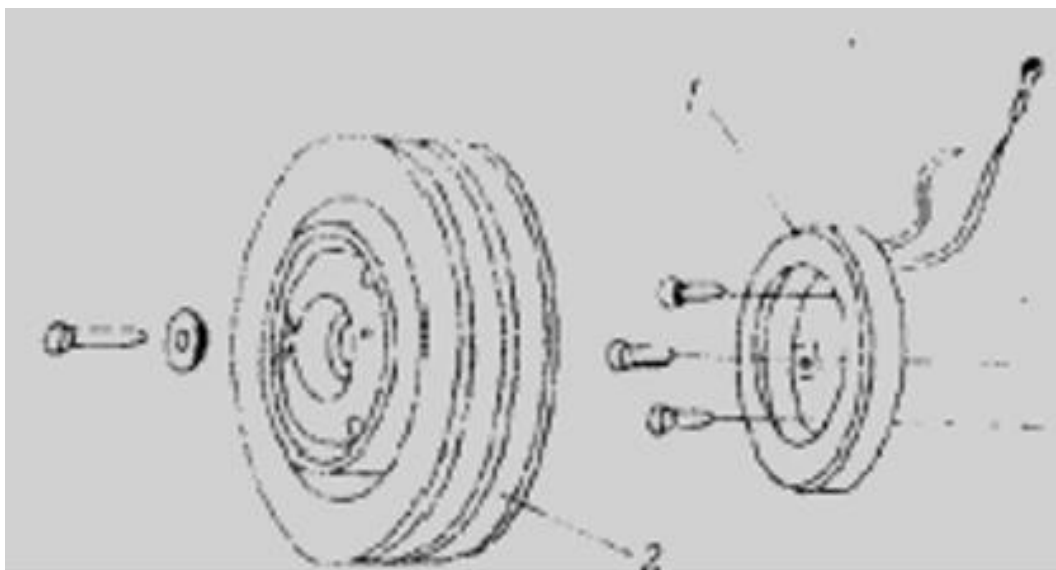
**Compression Mechanism**



OHP 11

**Hình 1.29: Máy nén cánh gạt xuyên**

Khớp nối có cực từ tĩnh (hình 1.30) được sử dụng rộng rãi hơn. Cực từ được bố trí trên thân của máy nén. Rôto của khớp nối được gá lên một ngàm nhờ vòng bi của một vòng hãm lò xi. Ngàm được bố trí lên trục khuỷu của máy nén.



**1. Cuộn dây, 2. Cụm bánh đai.**

**Hình 1.30: Khớp nối điện từ**

Khi không có điện chạy qua cuộn dây, không xuất hiện các cực từ và rôto quay tự do.

Khi nhiệt độ trong ô tô tăng, các tiếp điểm của cảm biến nhiệt độ đóng mạch cho cuộn dây điện từ, các cực từ xuất hiện, nam châm bị hút vào rôto và chúng tác động giống như một khớp thực hiện chuyển động quay, khi đó các cực từ vẫn đứng im. Trục khuỷu máy nén quay và máy điều hoà hoạt động.

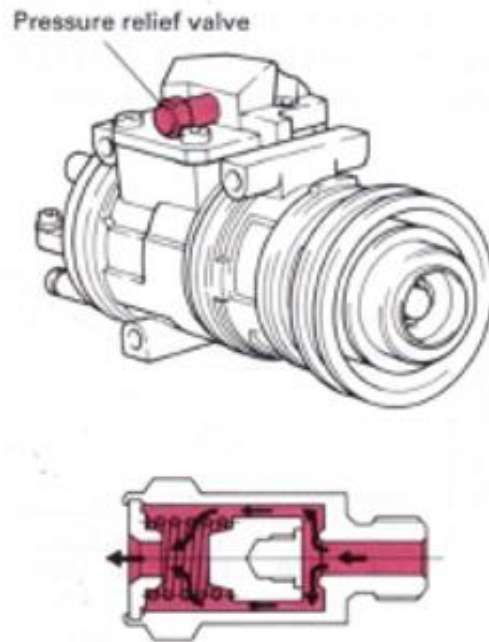
Khi nhiệt độ trong ô tô giảm xuống dưới mức yêu cầu, thermostat ngắt dòng cuộn dây, cực từ không còn, nam châm bật ra khỏi rôto và trục khuỷu ngừng quay, rôto quay tự do.

Khớp nối có cực từ quay:

Sự khác biệt giữa khớp nối có cực từ quay và cực từ tĩnh ở vị trí lắp đặt cuộn dây điện từ. Các cực từ của khớp nối có cực từ quay được lắp trên ô tô và cùng quay với rôto. Dòng điện cấp cho cuộn dây phải qua các chổi điện lắp đặt trên thân máy nén. Các tác động khác giống như khớp nối cực từ tĩnh.

**- Van an toàn.**

Nếu giàn ngưng không giải nhiệt tốt hoặc tải làm lạnh lớn, áp suất cao áp phía giàn ngưng và bình chứa có giá trị lớn hơn bình thường dẫn đến nở đường ống dẫn môi chất lạnh. Để tránh hiện tượng này, nếu áp suất cao áp tăng đến giá trị  $35 \text{ Kg/cm}^2 - 42,4 \text{ Kg/cm}^2$ , van an toàn mở để giảm áp suất.



**Hình 1.31: Van an toàn**

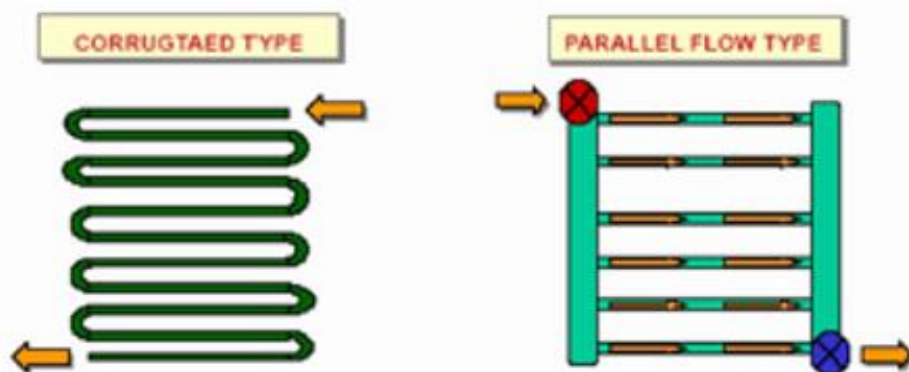
### 3.2 Thiết bị trao đổi nhiệt.

#### a. Giàn nóng (giàn nóng).

Giàn nóng có tác dụng làm lạnh và lấy nhiệt khỏi ga dạng khí có nhiệt độ và áp suất cao để chuyển thành ga lỏng.

Giàn nóng được lắp ở phía trước xe để có thể làm mát cưỡng bức nhờ không khí hút bởi quạt gió của két nước làm mát động cơ và dòng khí do xe chuyển động.

Một số kiểu xe có trang bị quạt điện dành riêng cho giàn nóng.



**Hình 1.32: Giàn nóng**

#### b. Giàn lạnh.

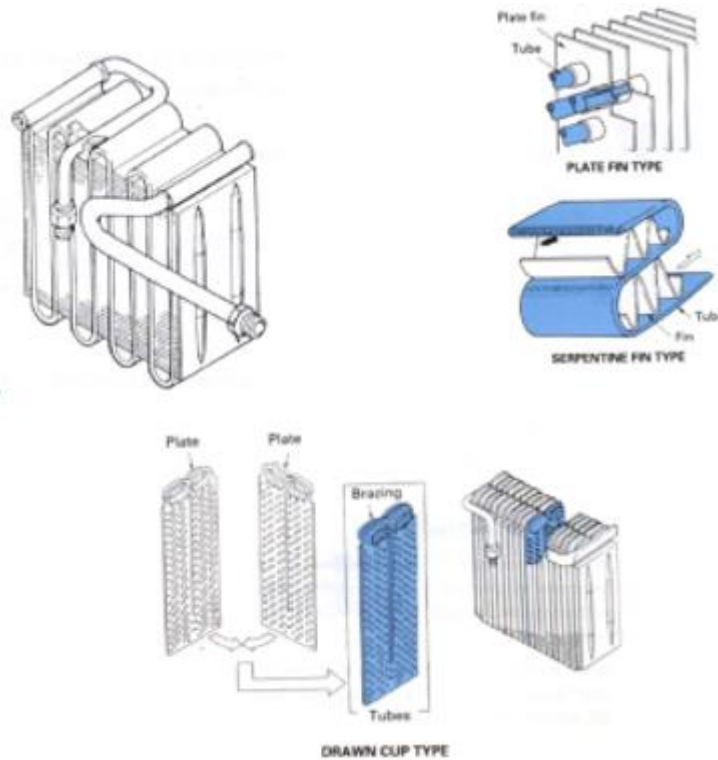
Chức năng của giàn lạnh ngược với giàn nóng. Khí ga được xả từ van giãn nở lập tức biến thành dạng sương mù có áp suất và nhiệt thấp và bắt đầu bay hơi tại giàn lạnh.



Giống như giàn nóng, giàn lạnh có cấu tạo đơn giản nhưng nó là bộ phận quan trọng nhất của hệ thống làm lạnh. Cấu tạo và tình trạng hoạt động của giàn lạnh có ảnh hưởng rất lớn đến hiệu quả của hệ thống làm lạnh.

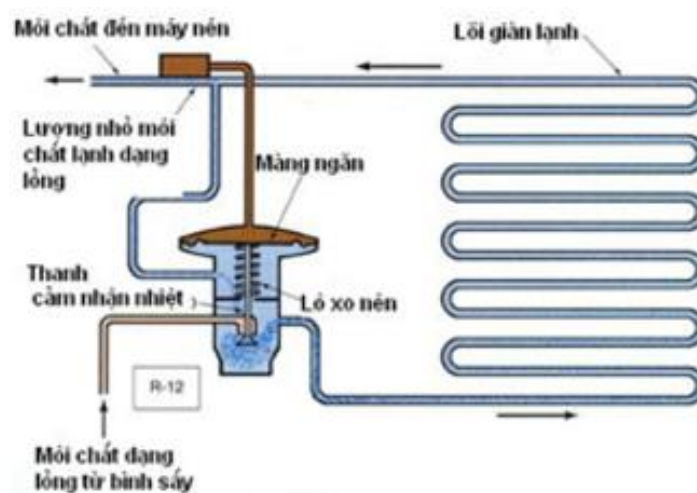
Giàn lạnh được làm bằng nhôm. Có 3 kiểu giàn lạnh:

- + Kiểu cánh phẳng.
- + Kiểu gấp khúc.
- + Kiểu ống hút.



**Hình 1.33: Các kiểu giàn lạnh**

### 3.3 Van tiết lưu (Van giãn nở).



**Hình 1.34: Van tiết lưu**

Van giãn nở phun môi chất ở dạng lỏng có nhiệt độ và áp suất cao qua bình chứa từ một lỗ nhỏ làm cho môi chất giãn nở đột ngột và biến nó thành môi chất ở dạng sương mù có nhiệt độ và áp suất thấp.

Về mặt cấu tạo, van giãn nở có một van trực tiếp phát hiện nhiệt độ của môi chất (độ lạnh) xung quanh đầu ra của giàn lạnh bằng một thanh cảm nhận nhiệt và truyền tới khí ở bên trong màng ngăn. Nhờ thanh cảm nhận nhiệt độ và van kim mà van giãn nở điều chỉnh được lượng môi chất cung cấp cho giàn lạnh tùy theo nhiệt độ. Sự thay đổi áp suất khí là do sự thay đổi nhiệt độ cân bằng giữa áp suất đầu ra của dòng lạnh và áp lực lò xo đẩy van kim để điều chỉnh lượng môi chất.

Khi độ lạnh nhỏ nhiệt độ xung quanh đầu ra của giàn lạnh giảm xuống và do đó nhiệt độ được truyền từ thanh cảm nhận nhiệt tới môi chất ở bên trong màng ngăn cũng giảm xuống làm cho khí co lại. Kết quả là van kim bị đẩy bởi áp lực môi chất ở cửa ra của giàn lạnh và áp lực của lò xo nén chuyển động sang phải. Van đóng bớt lại làm giảm dòng môi chất và làm giảm khả năng làm lạnh.

Khi độ lạnh lớn, nhiệt độ xung quanh cửa ra của dòng lạnh tăng lên và khí giãn nở. Kết quả là van kim dịch chuyển sang trái đẩy vào lò xo. Độ mở của van tăng lên làm tăng lượng môi chất tuần hoàn trong hệ thống và làm cho khả năng làm lạnh tăng lên.

### **3.4 Các bộ phận khác.**

#### **a. Bình chứa, phin sấy, mắt gas**

Bình chứa, phin sấy lọc (hay còn gọi là bình lọc và hút ẩm môi chất lạnh) là một bình kim loại bên trong có lưới lọc và túi đựng chất khử ẩm. Chất khử ẩm là vật liệu có đặc tính hút ẩm ướt lẫn trong môi chất lạnh, cụ thể như ôxit nhôm và chất silicagel. Trên một số bình sấy lọc còn được trang bị van an toàn, van này sẽ mở cho môi chất lạnh thoát ra ngoài khi áp suất trong hệ thống tăng vượt quá giới hạn quy định trong hệ thống. Phía trên bình lọc và hút ẩm còn được bố trí một cửa sổ kính để theo dõi dòng chảy của môi chất.

Trong hệ thống điều hòa không khí ô tô, phin sấy lọc đặt sau thiết bị ngưng tụ trước thiết bị giãn nở. Có nhiều loại bình lọc hút ẩm được sử dụng trong hệ thống, tuy nhiên chức năng và vị trí lắp đặt không thay đổi

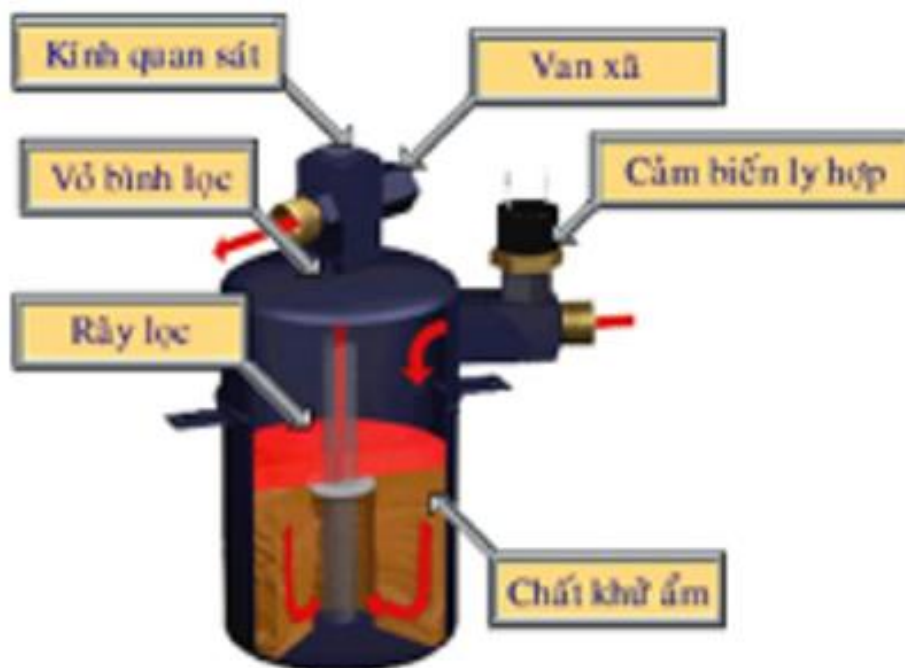
Môi chất lạnh đang ở thể lỏng chảy từ bộ ngưng tụ theo lỗ nạp vào bình chứa (hình 1.35) xuyên qua lớp lưới lọc và bọc khử ẩm. Chất ẩm ướt tồn tại

trong hệ thống là do chúng xâm nhập vào trong quá trình lắp ráp, sửa chữa.



**Hình 1.35: Cấu tạo của bình lọc và hút ẩm**

Nếu môi chất lạnh không được lọc sạch bụi bẩn và chất ẩm ướt thì các van trọng hệ thống cũng như trong máy nén sẽ chóng bị hỏng. Sau khi được lọc sạch tinh khiết và hút ẩm, môi chất lạnh chui vào ống tiếp nhận và thoát ra khỏi bình chứa qua lỗ thoát theo ống dẫn đến van giãn nở.



**Hình 1.36: Cấu tạo bình chứa**

Việc chọn loại bình chứa để sử dụng trong hệ thống điều hòa không khí

trên ô tô phụ thuộc vào nhiều loại môi chất lạnh được sử dụng trong hệ thống. Về cấu tạo và nguyên lý của mỗi loại vẫn không thay đổi, nhưng vật liệu sử dụng để lọc và hút ẩm cho môi chất lạnh thì khác nhau, ở hệ thống dùng môi chất lạnh R-12 thì dùng đá thạch anh định hình (silicagel) để hút ẩm, còn trong hệ thống sử dụng môi chất lạnh R-134a thì dùng chất khoáng (zeolite) để hút ẩm (vì trong dòng môi chất lạnh R-134a đi qua chất khoáng chứa trong bình hút ẩm thì nước sẽ bị tách áp suất khỏi R-134a và được chất khoáng hấp thụ hoàn toàn).

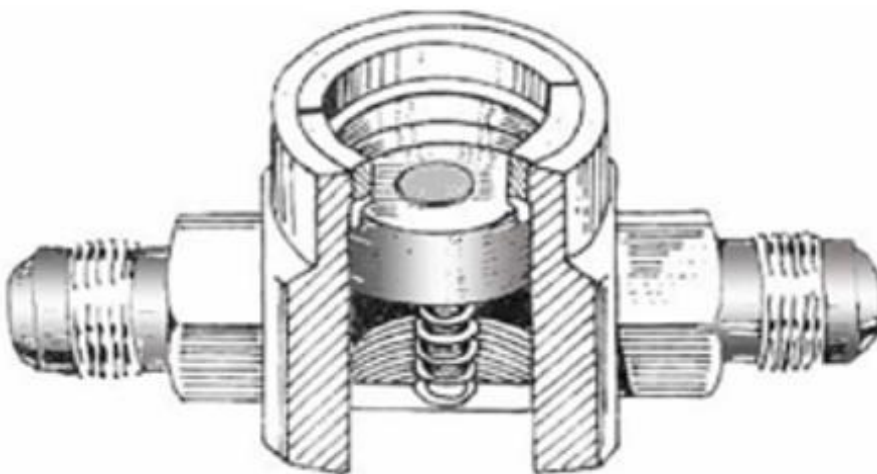
### **Mắt gas.**

Trên đường ống cấp dịch của hệ thống lạnh có lắp đặt kính xem gas, mục đích là báo hiệu lưu lượng lỏng và chất lượng của nó một cách định tính. Cụ thể như sau:

- Báo hiệu lượng gas chảy qua đường ống có đủ không. Trong trường hợp lỏng chảy điền đầy đường ống, hầu như không nhận thấy sự chuyển động của dòng môi chất lỏng, ngược lại nếu thiếu môi chất, trên mắt kính sẽ thấy sủi bọt. Khi thiếu gas trầm trọng trên mắt kính sẽ có các vệt dầu chảy qua hình gọn sóng.

- Báo hiệu độ ẩm của môi chất. Khi trong môi chất lỏng có lẫn ẩm thì màu sắc của nó bị biến đổi. Màu xanh: khô; Màu vàng: Có lọt ẩm cần thận trọng; Màu nâu: lọt ẩm nhiều, cần xử lý. Để tiện so sánh, trên vòng tròn chu vi của mắt kính người ta có an sẵn các màu đặc trưng để có thể kiểm tra và so sánh.

- Ngoài ra khi trong lỏng có lẫn các tạp chất cũng có thể nhận biết qua mắt kính. Ví dụ: Trường hợp các hạt hút ẩm bị hỏng, xỉ hàn trên đường ống.



**Hình 1.37: Cấu tạo mắt gas**

Cấu tạo của kính xem gas bao gồm phần thân hình trụ tròn, phía trên có lắp 1 kính tròn có khả năng chịu áp lực tốt và trong suốt để quan sát lỏng. Kính được áp chặt lên phía trên nhờ 1 lò xo đặt bên trong.

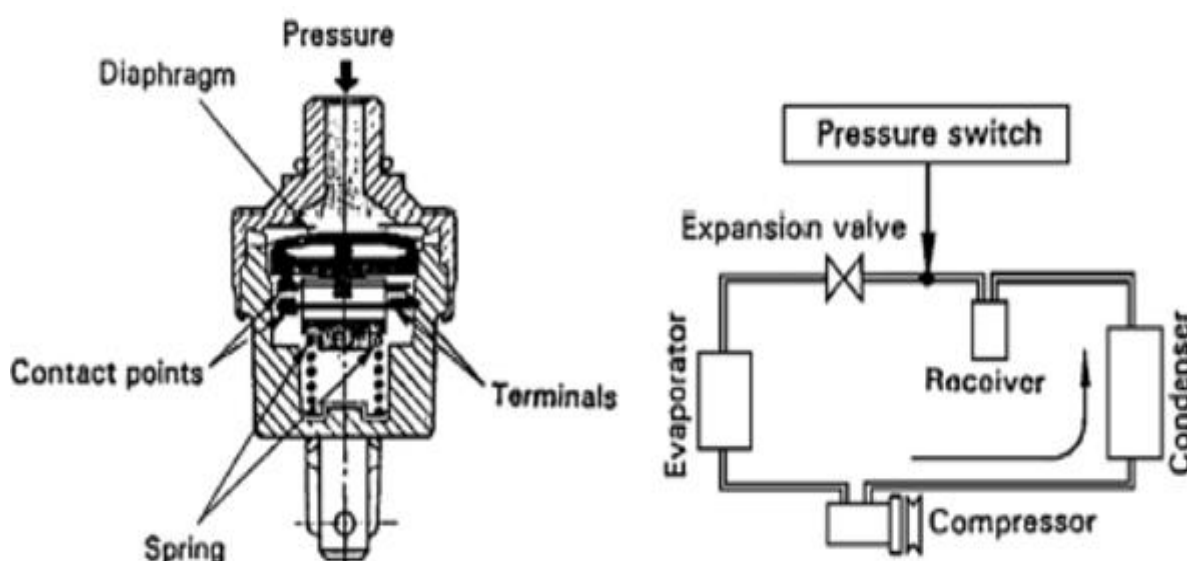
### **b. Công tắc áp suất.**

Hệ thống điều hòa không khí trên ô tô luôn làm việc ở trạng thái tốc độ của nguồn truyền động thay đổi liên tục, cụ thể là tốc độ quay của động cơ luôn biến đổi do điều kiện sử dụng ô tô. Do vậy, trong hệ thống điều hòa không khí của xe ô tô có thêm các thiết bị điều khiển nhiệt độ, áp suất của hệ thống trong quá trình làm việc. nhằm bảo vệ các thiết bị; ngăn ngừa những biến cố tức thời ảnh hưởng đến năng suất làm của hệ thống; và ổn định các điều kiện được thiết lập để bảo đảm chu trình làm việc của hệ thống luôn đạt hiệu suất cao.

#### **Công tắc áp suất kép.**

##### **- Cấu tạo:**

Công tắc áp suất kép hay còn gọi là dù áp suất (hình 1.38), được đặt trên đường ống dẫn môi chất lạnh ở thể lỏng, giữa bình sấy lọc với van tiết lưu (hình 1.39). Thiết bị này rất nhạy cảm với sự biến đổi khác thường của áp suất môi chất lạnh, do phụ tải nhiệt không ổn định cùng với tốc độ quay của động cơ luôn thay đổi, do vậy áp suất cũng biến đổi lúc cao lúc thấp ảnh hưởng rất nhiều đến chất lượng làm việc của hệ thống, nhất là với máy nén. Những lúc như thế, công tắc này sẽ ngắt điện ở bộ ly hợp từ, máy nén ngưng hoạt động để ngăn cản nhưng sự trục trặc có thể xảy ra trong chu trình làm việc của hệ thống.

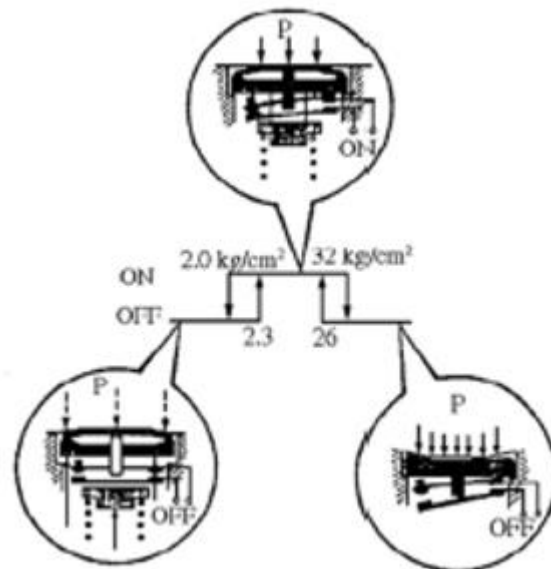


*Hình 1.38: Công tắc áp suất kép*

### - Nguyên lý làm việc.

*Công tắc ngắt mạch khi áp suất tăng cao:*

Khi áp suất trong chu trình làm việc của hệ thống tăng cao khác thường, làm cho năng suất lạnh thay đổi đột ngột. Có nhiều nguyên nhân khác nhau gây ra tình trạng này, nhưng nếu hệ thống tiếp tục làm việc trong trạng thái này thì sẽ dẫn đến những hỏng hóc cho các thiết bị khác trong hệ thống. Với thiết bị này, khi nó nhận ra một sự thay đổi khác thường trong hệ thống, cụ thể là áp suất bỗng tăng cao, thông thường khoảng  $32 \text{ Kg/cm}^2$  (3,14 Mpa), thì công tắc sẽ chuyển sang vị trí OFF, ngắt điện bộ ly hợp từ làm cho máy nén ngưng hoạt động (với môi chất lạnh R12 thì giá trị áp suất ngắt mạch khoảng  $27 \text{ Kg/cm}^2$ ).



**Hình 1.39: Nguyên lý làm việc của công tắc áp suất kép**

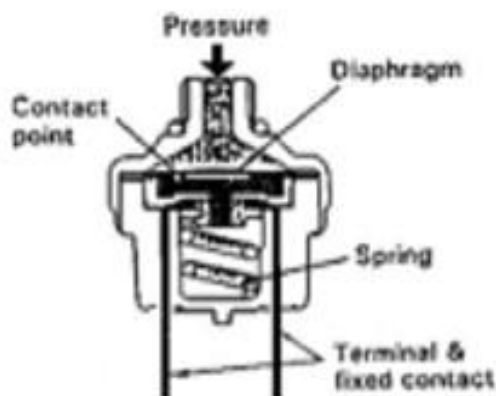
*Công tắc ngắt mạch khi giảm áp:*

Trong quá trình làm việc, khi môi chất lạnh trong hệ thống vì một lý do nào đó bị thiếu hụt, không đủ cho chu trình làm việc của hệ thống và áp suất giảm xuống còn khoảng  $2.0 \text{ Kg/cm}^2$  (0,20 MPa) hoặc thấp hơn nữa, thì công tắc sẽ chuyển sang vị trí OFF. Bộ ly hợp từ bị ngắt điện và máy nén cũng ngưng hoạt động (đối với môi chất lạnh R12 thì áp suất để ngắt mạch là  $2.1 \text{ Kg/cm}^2$ ).

### c. Công tắc áp suất trung bình điều khiển quạt giàn nóng.

Công tắc áp suất trung bình (hình 1.40) được đặt trên đường ống dẫn môi chất lạnh ở thể lỏng, nối giữa phin sấy lọc đến van tiết lưu. Thiết bị này sẽ nhận ra sự thay đổi của áp suất môi chất lạnh trong việc kiểm soát trạng thái giải nhiệt

của giàn ngưng tụ để điều khiển sự hoạt động của quạt giàn ngưng tụ.

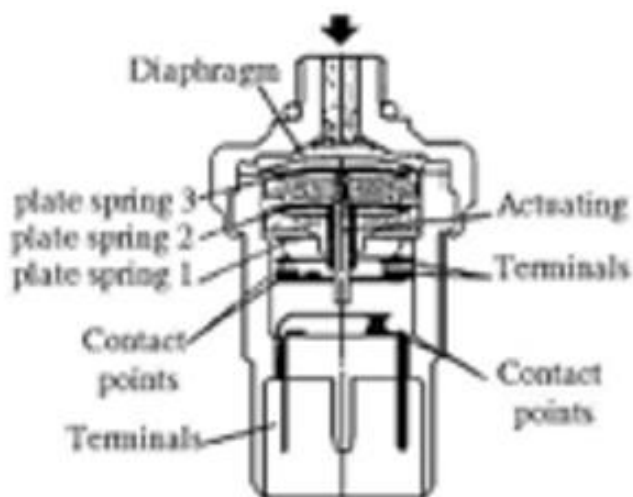


**Hình 1.40: Công tắc áp suất trung bình điều khiển quạt giàn nóng**

Khi áp suất của môi chất lạnh tăng lên cao hơn  $15,5 \text{ Kg/cm}^2\text{G}$  ( $1.55 \text{ MPa}$ ), công tắc áp suất trung bình sẽ mở để động cơ quạt giàn ngưng tụ hoạt động, ngược lại khi áp suất hạ thấp xuống dưới  $12,5 \text{ Kg/cm}^2$  thì công tắc đóng lại.

### **Công tắc áp suất ba cấp**

Công tắc áp suất ba cấp (hình 1.41) là một thiết bị điều khiển áp suất kiểu mới, đó là sự kết hợp chặt chẽ của loại công tắc áp suất kép và công tắc áp suất trung bình. Cũng được lắp đặt trên đường ống dẫn chất lỏng nối giữa phin sấy lọc với van tiết lưu.



**Hình 1.41: Công tắc áp suất ba cấp**

Về mặt cấu tạo, công tắc áp suất thấp của công tắc áp suất ba cấp có cấu tạo của công tắc áp suất trung bình, trong khi đó công tắc điều khiển phía áp suất cao hơn được cấu tạo từ kiểu công tắc áp suất kép. Hoạt động của công tắc này, về cơ bản cũng giống như hoạt động của từng loại công tắc khi chúng được

xét riêng. Nên hiện nay trên các hệ thống điều hòa không khí ô tô hiện đại thường sử dụng loại công tắc áp suất kiểu này để bảo vệ an toàn cho hệ thống trong quá trình hoạt động.

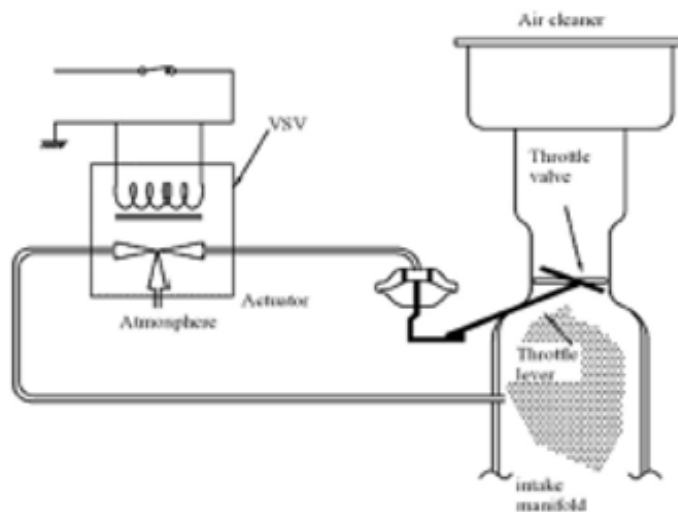
#### **d. Thiết bị dùng trong chế độ chạy không tải của động cơ**

Khi xe đang chạy trên đường phố với mật độ xe cao hoặc trong lúc bị kẹt xe trong một khoảng thời gian lâu, lúc này động cơ đang ở chế độ không tải nên công suất ra của động cơ thấp. Trong điều kiện này nếu máy nén của hệ thống điều hòa không khí hoạt động, nó sẽ trở thành tải trọng của động cơ và nó có thể làm cho động cơ bị chết máy hoặc trở nên quá nóng.

Vì thế, thiết bị làm tăng tốc độ không tải cho động cơ hay còn gọi là van ngắt điện dùng chân không có ký hiệu VSV (Vacuum Switching Valve), được sử dụng để làm tăng thêm tốc độ quay của động cơ ở chế độ không tải và cho phép hệ thống điều hòa không khí hoạt động ngay trong khi xe đang chạy trên đường phố có mật độ lưu thông cao. Đặc điểm cấu tạo và sử dụng của van VSV khác nhau dựa vào kiểu động cơ và hệ thống nhiên liệu của động cơ được sử dụng.

##### *- Động cơ dùng bộ chế hòa khí kiểu cơ khí*

Trên động cơ dùng bộ chế hòa khí kiểu cơ khí, van VSV cùng với hộp tác động được sử dụng để mở lớn bướm ga cho hỗn hợp nhiên liệu nạp vào buồng đốt giàu hơn, làm cho tốc độ quay của động cơ lớn hơn khi hệ thống điều hòa không khí ô tô bắt đầu hoạt động. Nhờ vậy mà công suất của động cơ không bị giảm xuống khi thêm tải (máy nén) và đảm bảo cho hệ thống điều hòa không khí làm việc đạt yêu cầu.

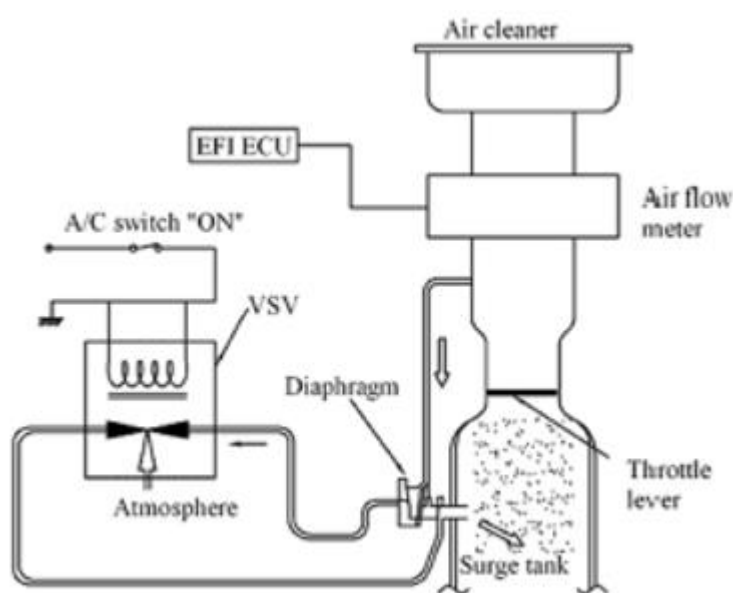


**Hình 1.42: Bố trí van VSV trên động cơ dùng bộ chế hòa khí cơ khí**



*- Động cơ được trang bị hệ thống phun xăng điện tử EFI*

Trên động cơ này, van VSV và màng ngăn được sử dụng để làm tăng tốc độ không tải của động cơ khi hệ thống điều hòa không khí hoạt động, vì không khí được bơm vào buồng đốt thông qua sự điều khiển của màng ngăn. Khi hệ thống điều hòa không khí được khởi động và trước khi máy nén lạnh khởi động, bộ kiểm soát phun nhiên liệu và khởi động (ECU) sẽ nhận được thông tin, nó làm tăng hệ số hoạt động của động cơ bằng cách tăng thêm lưu lượng nhiên liệu nạp vào buồng đốt thông qua lỗ phun hơi đốt phụ sao cho phù hợp với chế độ tải hiện tại và làm cho động cơ không bị chết máy khi ở chế độ không tải mà vẫn sử dụng hệ thống điều hòa không khí.



**Hình 1.43: Bố trí van VSV trên động cơ dùng hệ thống phun xăng điện tử**

**e. Các thiết bị điện trong hệ thống lạnh**

➤ **Role chính của động cơ**

**Vai trò:**

Là khí cụ điện tác động ngắt mạch để bảo vệ động cơ khi động cơ bị quá tải do dòng tăng quá mức hoặc do dòng ngắn mạch trong trường hợp rôto bị kẹt động cơ không khởi động được.

**Nhiệm vụ:**

Role nhiệt có nhiệm vụ ngắt tự động các tiếp điểm điện bảo vệ động cơ nhờ sự giãn nở không đồng đều của các thanh lưỡng kim khi bị quá nhiệt do dòng quá tải hoặc dòng ngắn mạch gây ra.

➤ **Công tác nhiệt độ môi trường**

- Công tắc cảm biến nhiệt độ môi trường bên ngoài xe, được trang bị nhằm ngắt điện không cho bộ ly hợp buli máy nén nổi khớp.

- Khi nhiệt độ môi trường xuống thấp hơn  $4.4^{\circ}\text{C}$  thì việc làm lạnh là không cần thiết. Lúc này công tắc bộ ly hợp sẽ tác động không cấp điện cho bộ ly hợp từ trường.

- Công tắc nhiệt độ môi trường được lắp đặt trong đường hút không khí từ bên ngoài đưa vào cabin ô tô. Có thể lắp đặt phía trước két nước làm mát động cơ

#### ➤ **Công Tắc Quá Nhiệt.**

##### **Nhiệm vụ.**

Công tắc quá nhiệt có nhiệm vụ ngắt nối điện nhờ hoạt động của cảm biến áp suất hoặc nhiệt độ.

##### **Nguyên lý hoạt động.**

- Ở điều kiện nhiệt độ và áp suất trong hệ thống cao cũng như ở điều kiện nhiệt độ và áp suất thấp, công tắc quá nhiệt sẽ duy trì chế độ mở không nối điện.

- Khi xảy ra sự cố như bị xì gas thất thoát hết môi chất lạnh, áp suất trong hệ thống sẽ thấp và nhiệt độ lúc này cao, công tắc quá nhiệt sẽ đóng nối tiếp điểm .

Lúc này công tắc quá nhiệt sẽ đóng nối cấp điện cho cầu chì nhiệt, cầu chì nhiệt được cấp điện sẽ bị nóng chảy làm ngắt điện của bộ ly hợp từ, máy nén ngưng hoạt động.

#### ➤ **Cầu Chì Nhiệt.**

##### **Nhiệm vụ:**

Cầu chì nhiệt bảo vệ máy nén tránh tình huống khi hệ thống bị mất môi chất lạnh.

##### **Cấu tạo:**

Cầu chì nhiệt liên kết hoạt động chung với công tắc quá nhiệt bên trong máy nén. Cầu chì nhiệt gồm một cầu chì cảm biến nhiệt độ liên kết với điện trở nung nóng đấu song song.

##### **Nguyên lý hoạt động:**

Khi công tắc quá nhiệt bên trong máy nén đóng nối mạch điện về mát, một phần của dòng điện cung cấp cho bộ ly hợp từ của máy nén sẽ chạy qua điện trở nung nóng. Cầu chì sẽ bị nung chảy ngắt dòng điện cho bộ ly hợp, máy

nén ngưng quay.

### ➤ **Cảm Biến Nhiệt (thermostat)**

#### **Chức năng của bộ điều nhiệt (thermostat)**

Bộ ổn nhiệt (thermostat) có chức năng ngắt dòng điện cấp cho bộ ly hợp điện từ của máy nén cho máy nén ngưng bơm khi đã đạt đủ độ lạnh cần thiết. Đến lúc cần làm lạnh trở lại thì bộ điều nhiệt cung cấp điện cho máy nén hoạt động lại.

#### **Cấu tạo và vị trí lắp đặt của bộ điều nhiệt.**

Bộ điều nhiệt cảm biến nhiệt độ của luồng không khí mát để điều khiển ngắt nối điện bộ ly hợp máy nén. Bộ ổn nhiệt được điều chỉnh trước ở một mức độ thích hợp và có thể thay đổi độ lạnh theo ý muốn.

#### **Nguyên lý hoạt động:**

Khi áp suất bên trong bầu cảm biến giảm do đủ lạnh, lò xo xếp co lại làm cho khung xoay tách rời tiếp điểm ngắt dòng điện của bộ ly hợp từ, máy nén ngưng hoạt động.

### ➤ **Quạt gió giải nhiệt thiết bị ngưng tụ**

#### **Cấu tạo:**

Là loại động cơ điện một chiều 12 VDC, dòng một chiều 7A, có bốn cánh để lắp trước thiết bị ngưng tụ để thổi gió thải nhiệt cho thiết bị ngưng tụ.

#### **Nguyên lý hoạt động:**

Khi cấp điện cho động cơ quạt làm cho rôto quạt quay dẫn cánh quay quạt gió, giải nhiệt cho thiết bị ngưng tụ.

### **f. Một số mạch điều khiển thiết bị**

#### ➤ **Điều khiển công tắc áp suất**

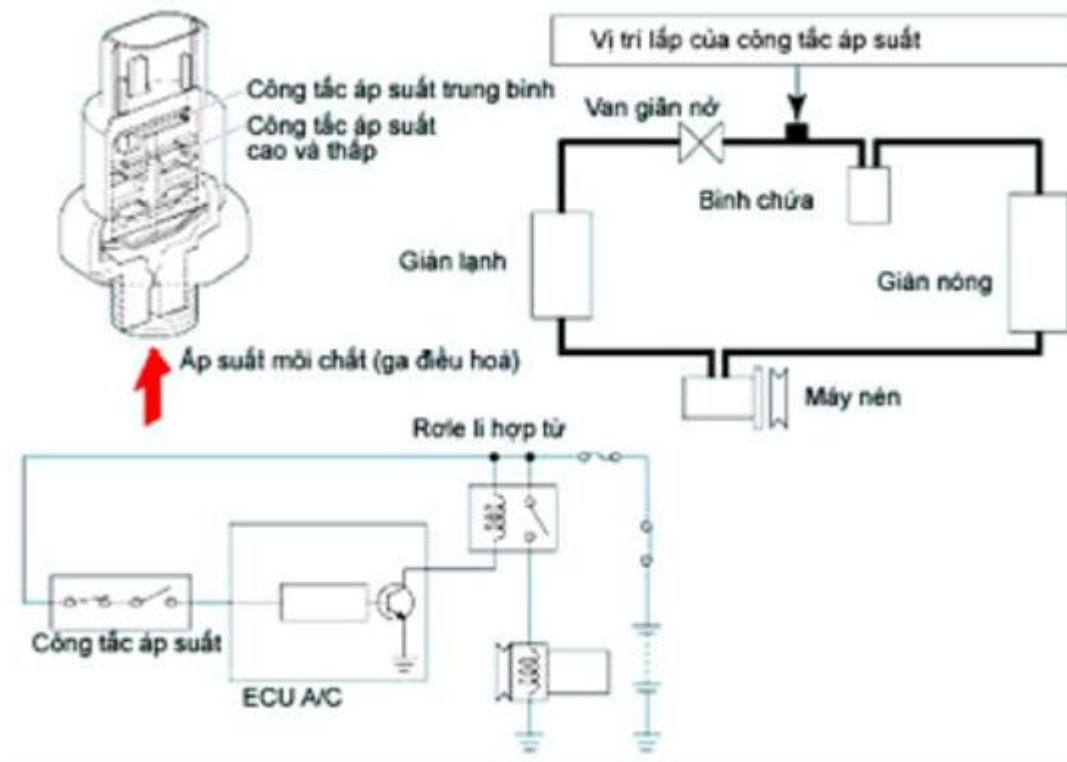
#### **Chức năng**

Công tắc áp suất được lắp ở phía áp suất cao của chu trình làm lạnh. Khi công tắc phát hiện áp suất không bình thường trong chu trình làm lạnh nó sẽ dừng máy nén để ngăn không gây ra hỏng hóc do sự giãn nở do đó bảo vệ được các bộ phận trong chu trình làm lạnh.

#### **Phát hiện áp suất thấp không bình thường**

Cho máy nén làm việc khi môi chất trong chu trình làm lạnh thiếu hoặc khi không có môi chất trong chu trình làm lạnh do rò rỉ hoặc do nguyên nhân khác sẽ làm cho việc bôi trơn kém có thể gây ra sự kẹt máy

nén. Khi áp suất môi chất thấp hơn bình thường (nhỏ hơn 0,2 MPa (2 Kgf/cm<sup>2</sup>)), thì phải ngắt công tắc áp suất để ngắt ly hợp từ.



**Hình 1.44: Bộ điều khiển công tắc áp suất**

### **Phát hiện áp suất cao không bình thường**

Áp suất môi chất trong chu trình làm lạnh có thể cao không bình thường khi giàn nóng không được làm mát đủ hoặc khi lượng môi chất được nạp quá nhiều. Điều này có thể làm hỏng các cụm chi tiết của chu trình làm lạnh.

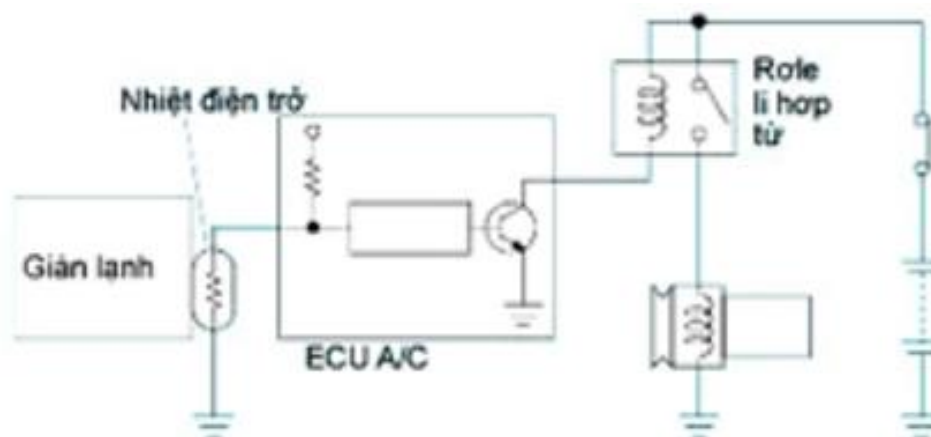
Khi áp suất môi chất cao không bình thường (cao hơn 3,1 MPa (31,7Kgf/cm<sup>2</sup>)), thì phải tắt công tắc áp suất để ngắt ly hợp từ.

### **➤ Điều khiển nhiệt độ giàn lạnh**

Để ngăn chặn không cho giàn lạnh bị phủ băng, cần thiết phải điều khiển nhiệt độ bề mặt của giàn lạnh thông qua điều khiển sự hoạt động của máy nén

Nhiệt độ bề mặt của giàn lạnh được xác định nhờ điện trở nhiệt và khi nhiệt độ này thấp hơn một mức độ nhất định, thì ly hợp từ bị ngắt để ngăn không cho nhiệt độ giàn lạnh thấp hơn 0<sup>0</sup>C (32<sup>0</sup>F). Hệ thống điều hoà có

bộ điều chỉnh áp suất giàn lạnh không cần thiết điều khiển này.



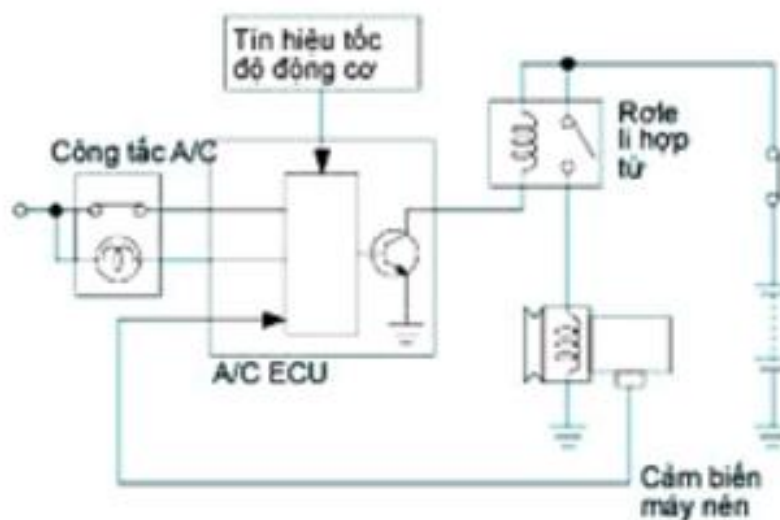
**Hình 1.45: Điều khiển nhiệt độ giàn lạnh**

➤ **Hệ thống bảo vệ đai dẫn động Chức năng**

Khi bơm trợ lực lái, máy phát điện và các thiết bị khác được dẫn động cùng với máy nén bằng đai dẫn động, nếu máy nén bị khoá và đai bị đứt, thì các thiết bị khác cũng không làm việc. Đây là một hệ thống bảo vệ đai dẫn động khỏi bị đứt bằng cách ngắt ly hợp từ khi máy nén bị khoá đồng thời hệ thống cũng làm cho đèn chỉ báo công tắc điều hoà nhấp nháy để thông báo cho người lái biết sự cố.

**Cấu tạo**

Bất kỳ khi nào khi máy nén làm việc tín hiệu được tạo ra trong cuộn dây của cảm biến tốc độ. ECU phát hiện sự quay của máy nén bằng cách tính toán tốc độ của tín hiệu.

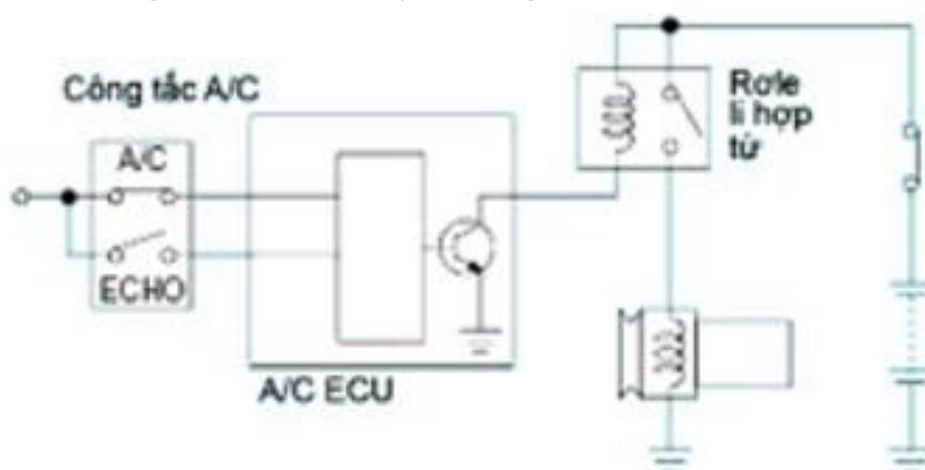


**Hình 1.46: Hệ thống bảo vệ đai dẫn động**

## Nguyên lý hoạt động

Hệ thống này sẽ so sánh tốc độ của động cơ với tốc độ của máy nén. Nếu sự chênh lệch tốc độ vượt quá giới hạn cho phép, ECU sẽ tính toán và điều chỉnh để khoá máy nén để ngắt ly hợp từ. Đồng thời ECU cũng làm cho đèn công tắc điều hoà nhấp nháy để báo cho người lái biết về hư hỏng này

### ➤ Hệ thống điều khiển máy nén 2 giai đoạn



*Hình 1.47: Hệ thống điều khiển máy nén 2 giai đoạn*

## Chức năng

Hệ thống này thay đổi thời điểm tắt máy nén theo nhiệt độ của giàn lạnh và điều khiển hệ số hoạt động của máy nén. Nếu hệ số hoạt động của máy nén thấp hơn, thì tính kinh tế nhiên liệu và cảm giác lái được cải thiện.

## Nguyên lý hoạt động

Khi bật công tắc A/C, hệ thống này sẽ điều khiển sao cho nếu nhiệt độ được phát hiện bởi điện trở nhiệt thấp hơn khoảng  $3^{\circ}\text{C}$ , thì máy nén bị ngắt và khi nhiệt độ cao hơn  $4^{\circ}\text{C}$ , thì máy nén được bật.

Đây là quá trình làm lạnh được thực hiện trong một dải mà ở đó giàn lạnh không bị phủ băng.

Khi bật công tắc ECON, hệ thống này sẽ điều khiển sao cho khi nhiệt độ được xác định bởi điện trở nhiệt thấp hơn  $10^{\circ}\text{C}$ , thì máy nén bị ngắt và khi nhiệt độ này cao hơn  $11^{\circ}\text{C}$ , thì máy nén được bật lên. Vì lý do này việc làm lạnh trở nên yếu đi nhưng hệ số hoạt động của máy nén giảm xuống.

## GỢI Ý:

Để thay đổi hệ số hoạt động của máy nén, một số hệ thống sử dụng máy

nén loại đĩa lắc để thay đổi một cách liên tục.

### ➤ Điều khiển điều hoà kép (Máy lạnh phía sau)

#### Chức năng

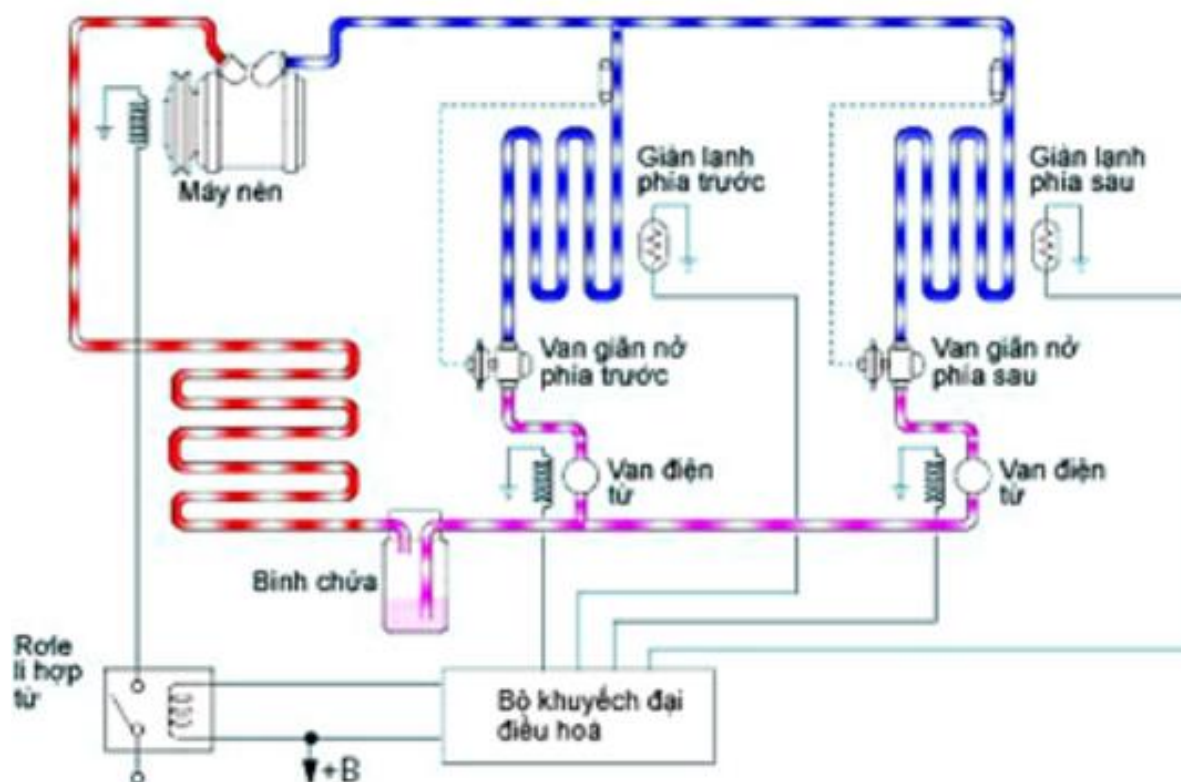
Điều hoà kép và chu trình làm lạnh với máy lạnh phía sau có các giàn lạnh và các van giãn nở ở phía trước và phía sau. Điều này giúp cho việc tuần hoàn môi chất có thể được thực hiện bằng một máy nén.

Để điều khiển hai mạch môi chất cần phải bố trí thêm các van điện từ.

#### Nguyên lý hoạt động

Khi bật công tắc điều hoà trước, dòng điện đi qua van điện từ trước và van này mở trong khi đó dòng điện không đi qua van điện từ phía sau nên nó vẫn đóng do đó môi chất chỉ tuần hoàn trong mạch phía trước.

Khi công tắc điều hoà phía sau được bật, dòng điện đi qua cả van điện từ phía trước, phía sau và cả hai van điện từ này cùng mở. Do vậy môi chất tuần hoàn trong cả hai mạch trước và sau.

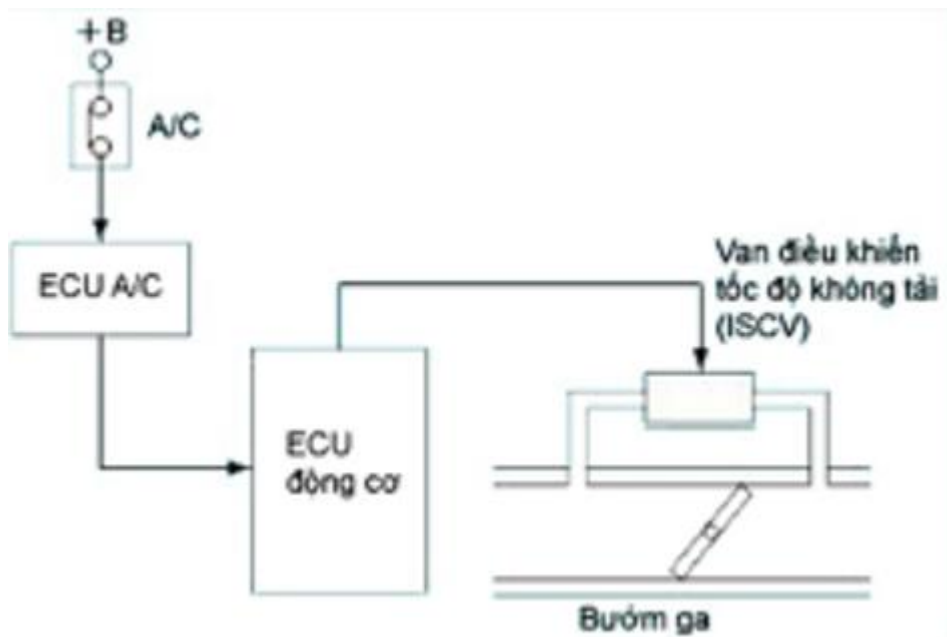


**Hình 1.48: Điều khiển điều hoà kép**

#### GỢI Ý:

Ở một số mẫu xe dòng điện chỉ qua van điện từ phía sau khi công tắc điều hoà phía sau được bật.

### ➤ Điều khiển bù không tải



**Hình 1.49: Điều khiển bù không tải**

### **Chức năng**

Ở trạng thái không tải như khi xe đi chậm hoặc dừng hẳn, công suất ra của động cơ rất nhỏ.

Ở trạng thái này, việc dẫn động máy nén sẽ làm quá tải động cơ làm nóng động cơ hoặc chết máy. Do đó một thiết bị bù không tải được lắp đặt để làm cho chế độ không tải hơi cao hơn một chút khi chạy điều hoà.

### **Nguyên lý hoạt động**

ECU động cơ nhận tín hiệu bật công tắc A/C sẽ mở van điều khiển tốc độ không tải một ít để tăng lượng không khí nạp. Để làm cho tốc độ quay của động cơ phù hợp với chế độ không tải có điều hoà.

### **➤ Điều khiển quạt điện**

#### **Chức năng**

Quạt điện làm mát giàn nóng khi điều hoà hoạt động để tăng khả năng làm lạnh.

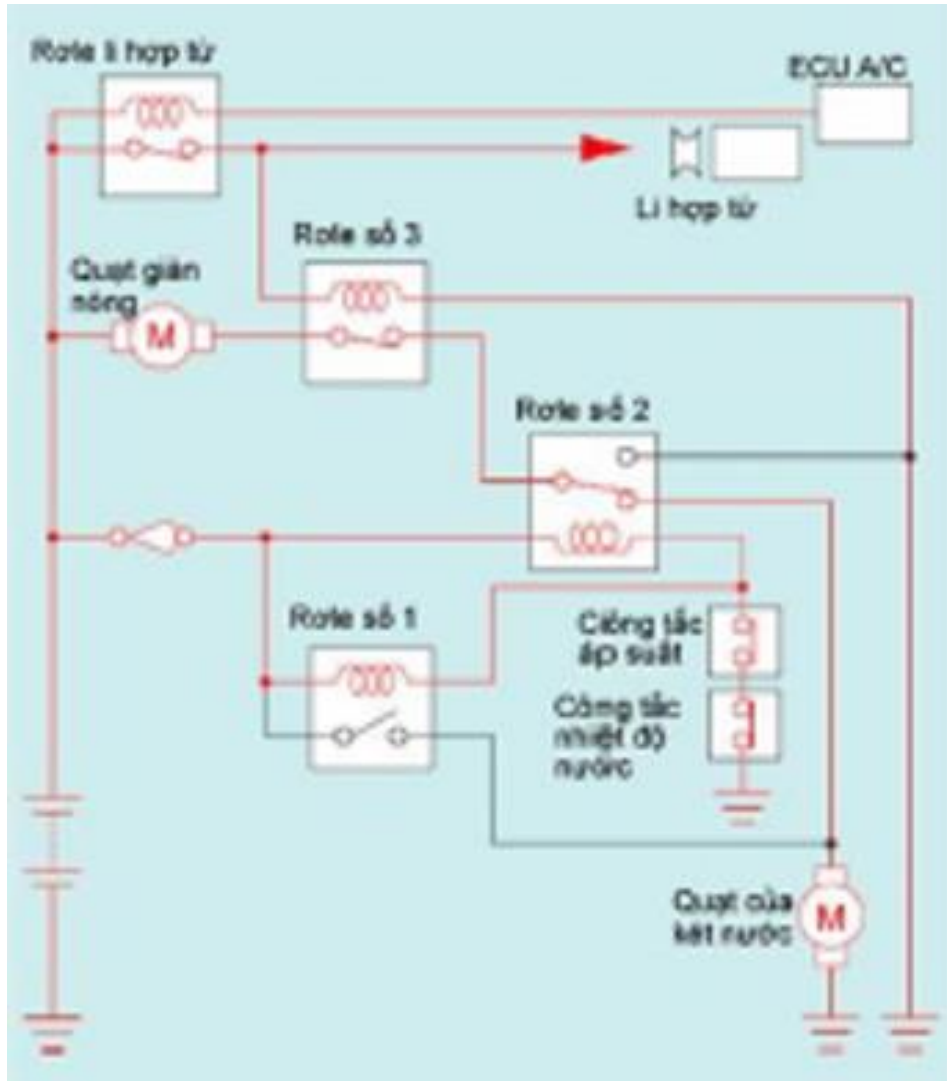
#### **Nguyên lý hoạt động**

Ở các xe làm mát két nước bằng quạt điện, sự kết hợp hai quạt cho két nước và giàn nóng điều khiển khả năng làm lạnh ở ba cấp (dừng xe, tốc độ thấp, tốc độ cao). Khi điều hoà không khí hoạt động, việc kết nối các công tắc của hai quạt nối tiếp (tốc độ thấp) hoặc song song (tốc độ cao) tùy thuộc vào áp suất của môi chất và nhiệt độ nước làm mát.



Khi áp suất môi chất cao hoặc nhiệt độ nước làm mát cao, thì hai quạt điện được kết nối song song và quay ở tốc độ cao.

Khi áp suất môi chất thấp hoặc nhiệt độ nước làm mát thấp, thì hai quạt được mắc nối tiếp.



**Hình 1.50: Điều khiển quạt điện**

Chú ý:

Các mẫu xe gần đây không chỉ có công tắc quạt được kết nối bằng rơ le (nối tiếp, hoặc song song) mà còn điều chỉnh được dòng điện vào quạt điện bằng ECU động cơ và ECU của quạt làm mát.

Phương pháp kết nối giữa rơle và quạt và thao tác đóng mở Rơle khác nhau theo từng loại xe.

### **g. Dầu nhớt lạnh**

Dầu nhớt lạnh làm nhiệm vụ bôi trơn các chi tiết chuyển động của máy nén và làm mát các bề mặt ma sát, qua đó làm mát máy nén. Trong máy lạnh

freon, dầu tuần hoàn cùng với gas lạnh qua tất cả các thiết bị từ máy nén đến dàn ngưng, tiết lưu, dàn bay hơi rồi trở về máy nén. Chính vì vậy phải bố trí sao cho đường ống dầu tuần hoàn tốt nhất trong hệ thống, tránh đọng dầu lại các thiết bị làm cho máy nén bị thiếu dầu. Cũng vì thế dầu lạnh cần có những tính chất phù hợp với chu trình lạnh, phù hợp với gas lạnh sử dụng trong hệ thống lạnh. Sau đây là một số yêu cầu đó:

- Hàm lượng sáp trong dầu phải thấp vì sự tách sáp khỏi hỗn hợp dầu và gas lạnh có thể làm tắc lỗ thoát các van, đặc biệt là van tiết lưu.

- Cần phải có tính ổn định nhiệt cao, không bị cháy sém và đóng xỉ than vào các vị trí có nhiệt độ cao, đặc biệt là các lá van đẩy và cửa máy nén.

- Cần phải bền hoá học cao, không tác dụng với gas lạnh, ẩm trong hệ thống thành các dạng bùn, axit, không ăn mòn vật liệu chế tạo máy nén và hệ thống lạnh, không ăn mòn êma cách điện....

- Nhiệt độ lưu động thấp, đảm bảo vẫn lưu động được, không bị đông đặc ở nhiệt độ thấp trong dàn lạnh, đảm bảo tuần hoàn dầu trong hệ thống.

- Có nhiệt độ tốt cả ở nhiệt độ cao khi máy nén làm việc và đảm bảo lưu động tốt ở dạng lỏng trong dàn bay hơi khi nhiệt độ thấp.

Để đạt được các tính chất yêu cầu đối với dầu nhớt lạnh, các nhà sản xuất đã cho các phụ gia khác nhau để cải thiện các tính chất dầu lạnh, đặc biệt để giảm hoặc loại trừ sự tạo bùn và sỏi bọt của dầu, vì chúng thường làm máy lạnh hư hỏng nhanh nhất, đặc biệt khi dầu lạnh có lẫn ẩm.

Dầu từ máy nén phải sạch và trong. Dầu bị biến màu là dầu đã bị nhiễm bẩn, khi đó phải thay phin lọc để dầu mới nạp và giữ được độ trong sạch.

Một số loại dầu máy nén hiện nay:

- + Đối với hệ thống điều hòa dùng gas R-134a, máy nén cánh xuyên dùng NDOIL 9, còn lại dùng NDOIL 8

- + Đối với hệ thống điều hòa dùng gas R-12, máy nén cánh xuyên dùng NDOIL 7, còn lại dùng NDOIL 6

## **CÂU HỎI ÔN TẬP**

1. Trình bày nhiệm vụ, yêu cầu, phân loại hệ thống điều hòa không khí trên ô tô?

2. Trình bày cấu tạo và nguyên lý làm việc chung của hệ thống điều hòa không

*khí trên ô tô?*

*3. Trình bày nguyên lý làm việc hệ thống sưởi ấm trong hệ thống điều hòa không khí trên ô tô?*

*4. Trình bày nguyên lý làm việc hệ thống làm lạnh trong hệ thống điều hòa không khí trên ô tô?*

*5. Trình bày các đặc điểm của môi chất làm lạnh trong hệ thống điều hòa không khí trên ô tô?*

*6. Trình bày cấu tạo và nguyên lý làm việc các bộ phận chính trong hệ thống điều hòa không khí trên ô tô?*

## **Bài 2: KỸ THUẬT THÁO LẮP HỆ THỐNG ĐIỀU HÒA KHÔNG KHÍ TRÊN Ô TÔ**

### **1. QUY TRÌNH THÁO VÀ LẮP HỆ THỐNG ĐIỀU HÒA KHÔNG KHÍ TRÊN Ô TÔ.**

#### **1.1. Quy trình tháo.**

Trước khi tháo cần tiến hành xả gas hệ thống điều hòa.

#### **a. Phương pháp lắp ráp bộ đồng hồ đo áp suất vào hệ thống**

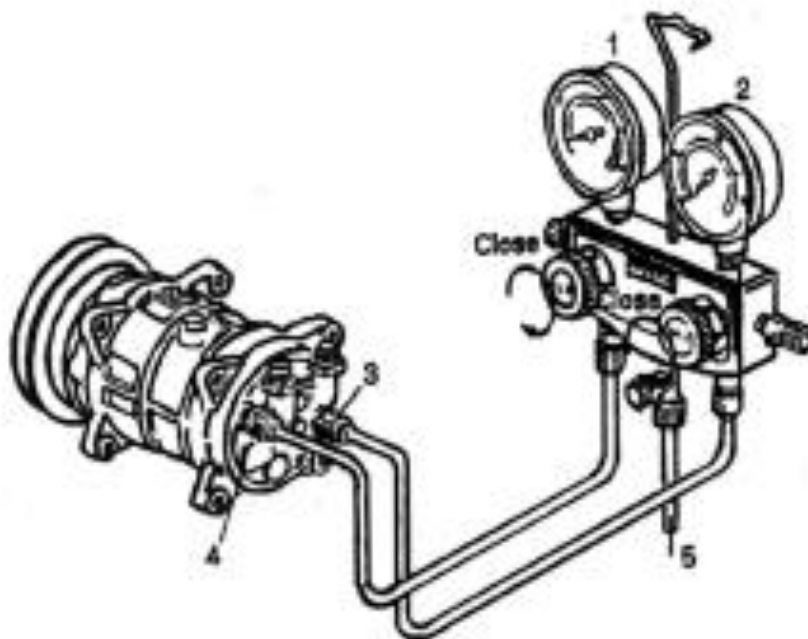
Bước 1. Chuẩn bị dụng cụ thiết bị như sau:

a. Che đậy hai bên vè xe tránh làm trầy xước sơn.

b. Tháo nắp đậy các cửa kiểm tra phía cao áp và phía thấp áp bố trí trên máy nén hoặc trên các ống dẫn môi chất lạnh.

Bước 2. Khoá kín cả hai van của hai đồng hồ đo.

Bước 3. Ráp các ống nối đồng hồ đo vào máy nén (hình 2.1), thao tác như sau:



**Hình 2.1 Kỹ thuật lắp ráp bộ áp kế vào hệ thống điện lạnh ô tô**

1. Đồng hồ thấp áp, 2. Đồng hồ cao áp,

3,4. Cửa van tại máy nén để lắp ráp các áp kế, 5. ống nối màu vàng sẽ  
ráp vào máy hút chân không hay vào bình chứa môi chất lạnh.

a. Vặn tay ống nối màu xanh của đồng hồ thấp áp vào cửa hút (cửa phía

thấp áp) của hệ thống.

b. Vận tay ống nối màu đỏ của đồng hồ cao áp vào cửa xả máy nén (cửa phía cao áp).

Bước 4. Xả sạch không khí trong hai ống nối đồng hồ vừa ráp vào hệ thống bằng các thao tác như sau:

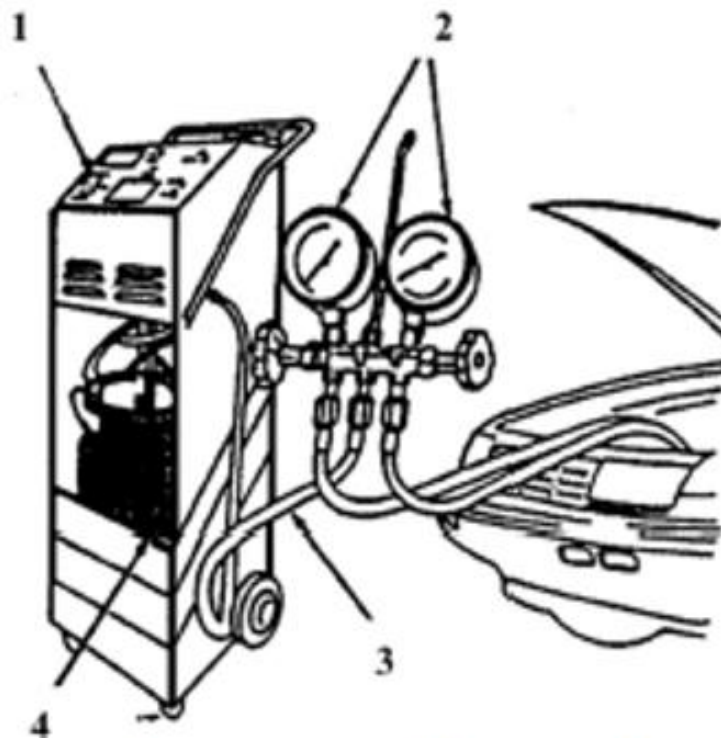
a. Mở nhẹ van đồng hồ thấp áp trong vài giây đồng hồ để cho áp suất môi chất lạnh trong hệ thống lạnh đẩy hết không khí trong ống nối màu xanh ra ngoài, khoá van lại.

b. Lại tiếp tục như thế với ống nối màu đỏ của đồng hồ phía cao áp. Kỹ thuật lắp ráp bộ đồng hồ đã hoàn tất, sẵn sàng cho việc kiểm tra.

### **b. Quy trình xả ga hệ thống lạnh**

***Thao tác xả ga với thiết bị chuyên dùng:***

1. Tắt máy động cơ ô tô, máy nén không bơm.
2. Lắp ráp bộ đồng hồ đo áp suất hay kết nối thiết bị xả ga chuyên dùng vào hệ thống điện lạnh ô tô.



***1. Thiết bị xả và thu hồi môi chất lạnh,***

***2. Bộ áp kế, 3. ống dẫn màu vàng.***

***4. Bình chứa môi chất lạnh.***

**Hình 2.2: Thiết bị xả ga chuyên dùng**

3. Quan sát các đồng hồ đo áp suất, hệ thống phải có áp suất nghĩa là vẫn còn ga môi chất lạnh trong hệ thống. Không được tiến hành xả ga theo phương pháp này nếu trong hệ thống không còn áp suất.

4. Nối ống giữa màu vàng của bộ đồng hồ vào thiết bị. Mở hai van đồng hồ, bật nối điện công tắc cho máy bơm của thiết bị xả ga hoạt động.

5. Bơm sẽ hút môi chất lạnh trong hệ thống, bơm môi chất lạnh này xuyên qua bộ tách dầu nhớt. Sau đó môi chất lạnh sẽ được đẩy tiếp đến bầu lọc hút ẩm để loại chất ẩm và nạp vào bình chứa thu hồi ga.

6. Cho bơm hút xả ga hoạt động cho đến lúc áp kế chỉ cho biết đã có chút ít chân không trong hệ thống.

7. Tắt máy hút xả ga, đợi trong năm phút.

8. Nếu sau năm phút áp suất xuất hiện trở lại trên áp kế chúng ta vẫn còn ga trong hệ thống phải tiếp tục cho bơm hoạt động rút xả môi chất.

9. Khi thấy độ chân không duy trì ổn định trong hệ thống, chúng ta đã rút xả hết ga.

#### ***Xả ga với bộ áp kế thông thường:***

1. Tắt máy động cơ, máy nén không hoạt động, lắp ráp bộ đồng hồ đo vào hệ thống điện lạnh ô tô cần được xả ga.

2. Đặt đầu cuối giữa ống màu vàng của bộ đồng hồ áp suất lên một khăn hay giấy lau sạch (hình 2.3).

3. Mở nhẹ van đồng hồ phía cao áp cho môi chất lạnh thoát ra theo ống giữa bộ đồng hồ đo.

4. Quan sát kỹ khăn lau xem dầu bôi trơn có cùng thoát ra theo môi chất lạnh không. Nếu có, hãy đóng bớt van nhằm giới hạn thất thoát dầu nhớt.

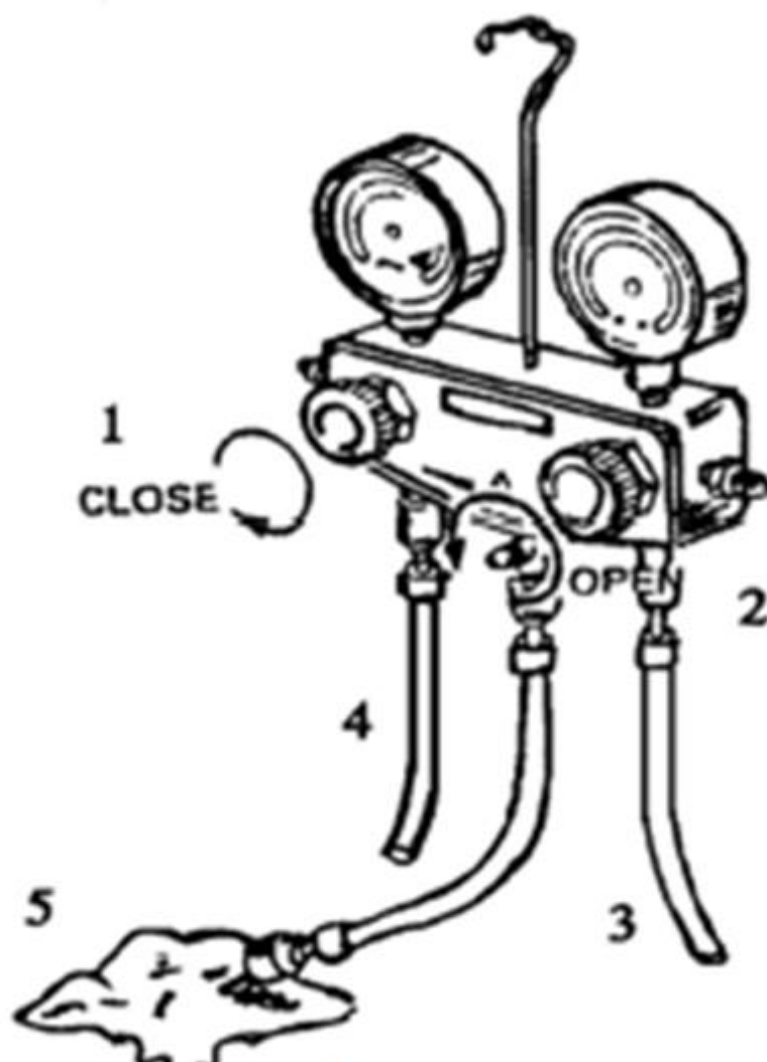
5. Sau khi đồng hồ phía cao áp chỉ áp suất dưới mức 3,5 Kg/cm<sup>2</sup>, mở từ từ van đồng hồ phía thấp áp.

6. Khi áp suất trong hệ thống lạnh đã hạ xuống thấp, tuần tự mở cả hai van đồng hồ cho đến lúc số đọc là số không.

7. Bây giờ hệ thống lạnh đã được xả sạch môi chất lạnh có thể an toàn tháo rời các bộ phận để kiểm tra sửa chữa như yêu cầu.


8. Đóng kín các van đồng hồ sau khi môi chất lạnh đã xả hết.

9. Tháo tách bộ đồng hồ, nhớ đậy kín các cửa thử trên máy nén, để phòng tạp chất chui vào hệ thống lạnh.

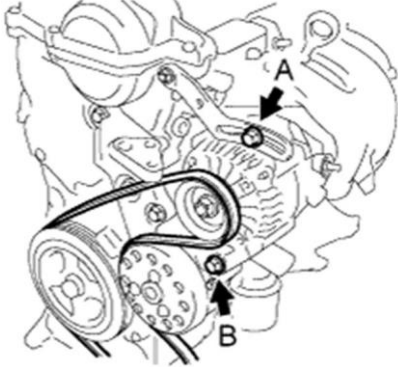
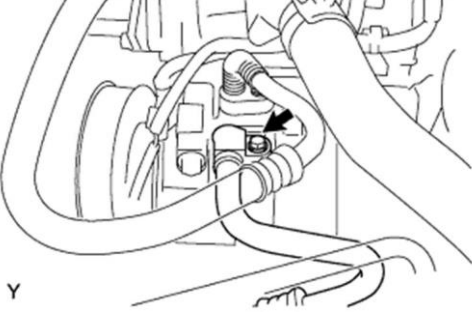


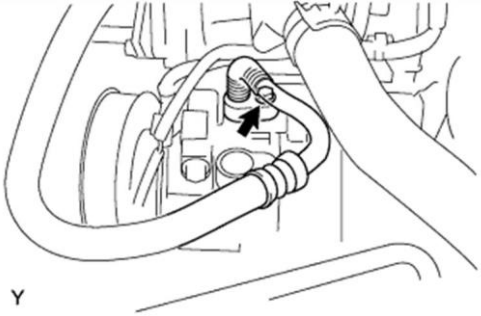
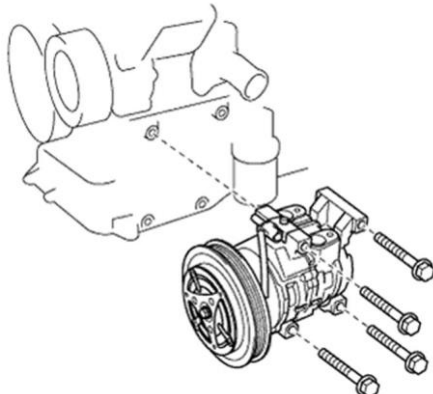
1. Khoá kín van thấp áp, 2. Mờ nhẹ van cao áp,
3. Ống màu đỏ đầu vào phía cao áp, 4. Ống màu xanh nối vào phía thấp áp, 5. Vải sạch giúp theo dõi dầu nhònthoát ra theo môi chất lạnh.

Hình 2.3: Kỹ thuật xả và thu môi chất lạnh  
 c. Quy trình tháo thống điều hòa không khí trên xe Toyota Vios  
 Quy trình tháo máy nén

TT	NỘI DUNG CÁC BƯỚC CÔNG VIỆC	HÌNH MINH HỌA
1	<b>XẢ GA ĐIỀU HÒA RA KHỎI HỆ THỐNG</b>	
	<p>a. Khởi động động cơ.</p> <p>b. Công tắc A/C ON.</p> <p>c. Bật công tắc quạt ON.</p> <p>d. Vận hành máy nén bộ làm mát với tốc độ động cơ xấp xỉ 1,000 vòng/phút trong 5 hoặc 6 phút để tuần hoàn ga điều hoà và thu hồi dầu máy nén từ các bộ phận vào máy nén điều hoà.</p> <p>e. Tắt động cơ.</p> <p>f. Tháo các nắp ra khỏi van sửa chữa trên đường ống dẫn ga điều hoà.</p> <p>g. Nối bộ thu hồi ga điều hoà.</p> <p>h. Thu hồi ga từ hệ thống điều hoà bằng cách dùng máy thu hồi ga.</p>	 <p>P</p>
2	<b>THÁO TẮM CHẮN PHÍA DƯỚI ĐỘNG CƠ BÊN PHẢI</b>	
3	<b>THÁO ĐAI CHỮ V CHO QUẠT VÀ MÁY PHÁT</b>	

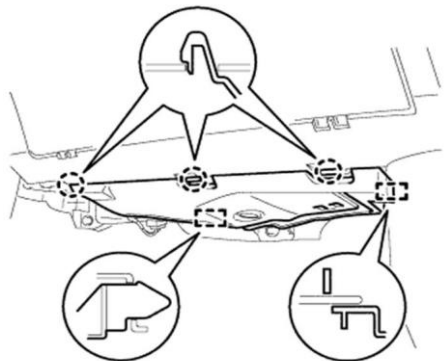
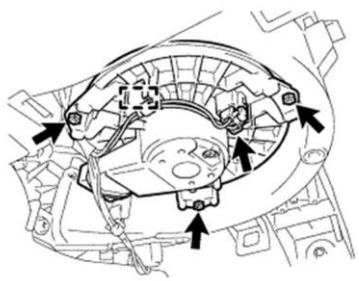


	<p>a. Nới lỏng các bu lông A và B.</p> <p>b. Làm dây đai V cho quạt và máy phát chùng xuống và tháo đai V.</p>	
4	<p><b>NGẮT ỚNG DẪN GA VÀO CỬA BỘ LÀM MÁT NO.1</b></p>	
	<p>a. Tháo bu lông và ngắt ống hút.</p> <p>b. Tháo gioăng chữ O ra khỏi ống hút.</p> <p><b>CHÚ Ý:</b> Che kín các khoảng hở cho các chi tiết vừa tháo ra bằng băng dính để ngăn không cho hơi nước và vật lạ lọt vào.</p>	
5	<p><b>NGẮT ỚNG XẢ GA ĐIỀU HOÀ NO. 1</b></p>	


	<p>a. Tháo bu lông và ngắt ống xả.</p> <p>b. Tháo gioăng chữ O ra khỏi ống nạp.</p> <p><b>CHÚ Ý:</b> Che kín các khoảng hở cho các chi tiết vừa tháo ra bằng băng dính để ngăn không cho hơi nước và vật lạ lọt vào.</p>	 <p>Y</p>
6	<b>THÁO CỤM MÁY NÉN ĐIỀU HOÀ</b>	
	<p>a. Ngắt giắc nối và tháo kẹp.</p> <p>b. Tháo 4 bu lông và máy nén.</p>	 <p>Y</p>

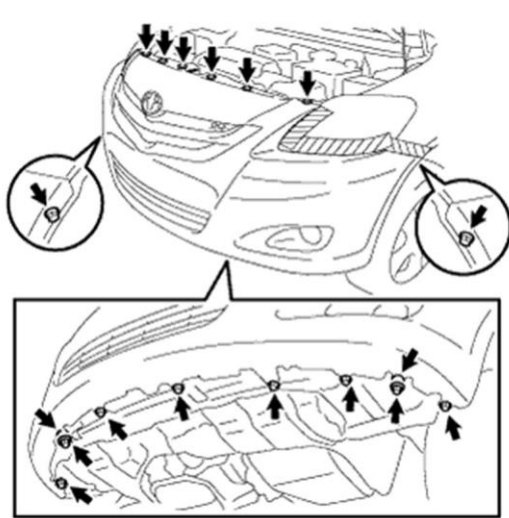

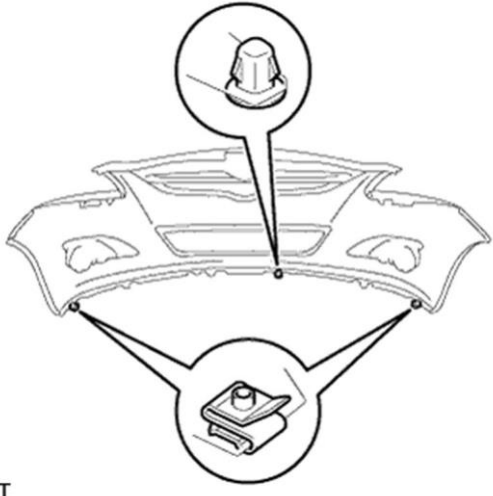
***Quy trình tháo mô tơ quạt gió***

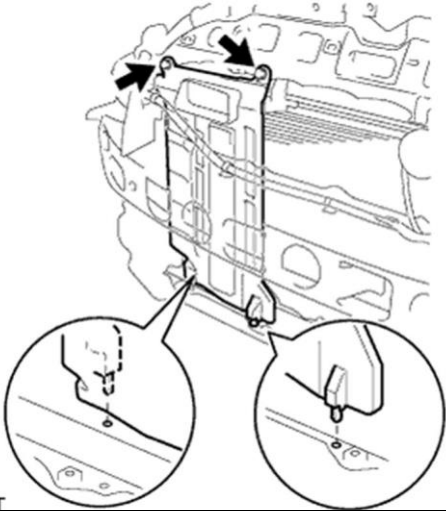
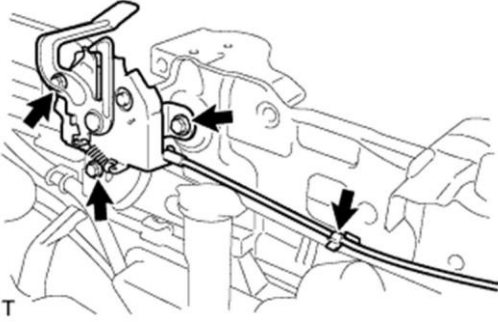
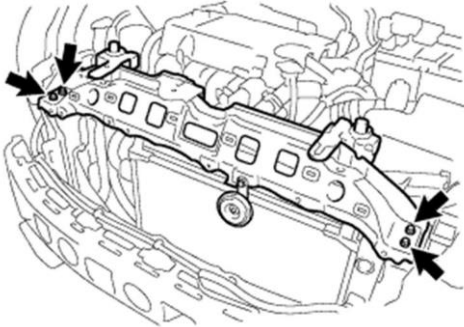
TT	NỘI DUNG CÁC BƯỚC CÔNG VIỆC	HÌNH MINH HỌA
1	<b>THÁO NẮP CHE PHÍA DƯỚI BẢNG TÁP LÔ BÊN PHẢI</b>	

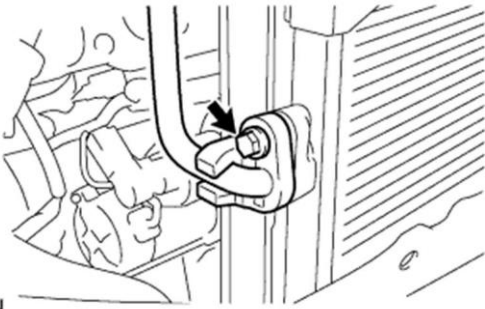
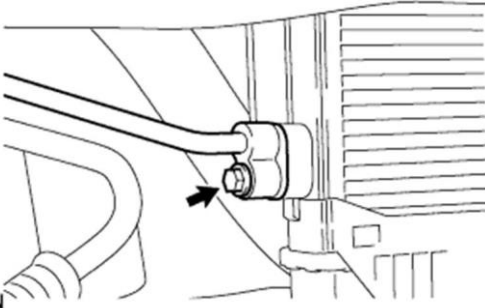
	Nhả khớp 3 vấu và 2 dẫn hướng, rồi tháo tấm ốp phía trên bảng táp lô.	
<b>2</b>	<b>THÁO MÔ TƠ QUẠT GIÓ</b>	
	a. Tháo giắc nối và kẹp.  b. Tháo 3 vít và mô tơ quạt.	

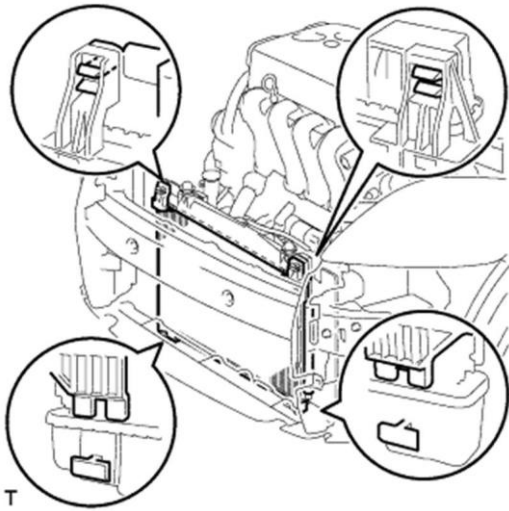
**Quy trình tháo giàn nóng**

<b>TT</b>	<b>NỘI DUNG CÁC BƯỚC CÔNG VIỆC</b>	<b>HÌNH MINH HỌA</b>
1	<b>XẢ GA ĐIỀU HÒA RA KHỎI HỆ THỐNG</b>	
2	<b>THÁO NẮP BA ĐỒ XÓC TRƯỚC</b>	
	a. Dán băng dính bảo vệ như trên hình vẽ.	 Băng dính bảo vệ

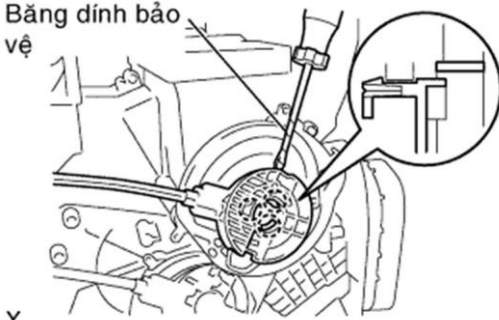
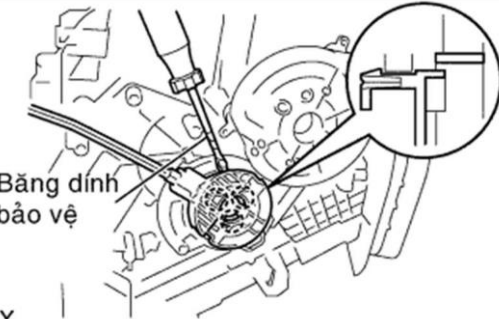
<p>b. Tháo 7 vít và 3 bu lông.</p> <p>c. Tháo 2 vòng đệm vít.</p> <p>d. Tháo 6 kẹp.</p>	 <p>T</p>
<p>d. Nhả khớp 6 vấu và tháo nắp ba đờ xóc trước.</p> <p>e. Ngắt 2 giắc nối (w/ đèn sương mù).</p>	 <p>T</p>
<p>f. Tháo 2 kẹp và vòng đệm vít</p>	 <p>T</p>


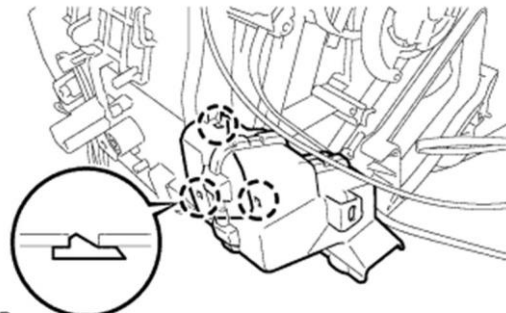
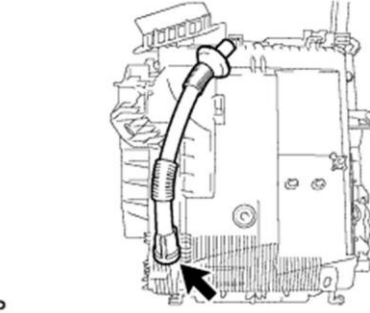
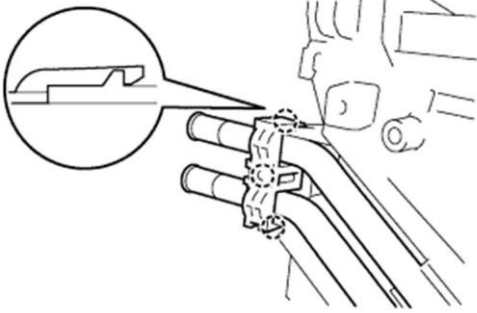
3	<b>THÁO NẮP CHE BỘ LÀM MÁT NO.1</b>	
	a. Tháo 2 kẹp và nắp bộ làm mát số 1.	
4	<b>THÁO CỤM KHOÁ NẮP CAPÔ</b>	
	a. Tách cáp điều khiển khoá nắp capô ra khỏi kẹp.  b. Tháo 2 bu lông và cụm khoá nắp capô.	
5	<b>THÁO THANH ĐỠ PHÍA TRÊN KÉT NƯỚC</b>	
	a. Tách giắc nối cụm còi.  b. Tháo 4 bulông và tháo thanh đỡ phía trên két nước.	

6	<p><b>NGẮT ỚNG XẢ GA ĐIỀU HOÀ NO. 1</b></p>	
	<p>a. Tháo bu lông và ngắt ống xả ga ra khỏi cụm giàn nóng điều hoà.</p> <p>b. Tháo gioăng chữ O ra khỏi ống nạp.</p> <p><b>CHÚ Ý:</b> Che kín các khoảng hở cho các chi tiết vừa tháo ra bằng băng dính để ngăn không cho hơi nước và vật lạ lọt vào.</p>	
7	<p><b>THÁO ỚNG GA LỎNG A</b></p>	
	<p>a. Tháo bu lông và ngắt ống dẫn ga lỏng ra khỏi giàn nóng điều hoà.</p> <p>b. Tháo gioăng chữ O ra khỏi ống ga lỏng.</p> <p><b>CHÚ Ý:</b> Che kín các khoảng hở cho các chi tiết vừa tháo ra bằng băng dính để ngăn không cho hơi nước và vật lạ lọt vào.</p>	
8	<p><b>THÁO GIÀN NÓNG</b></p>	

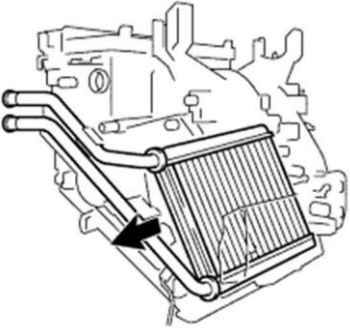
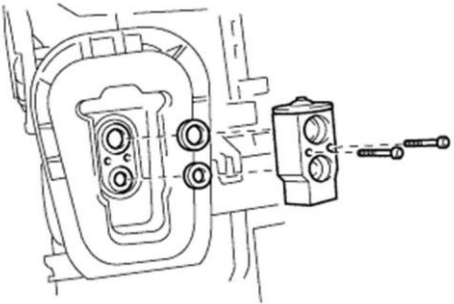
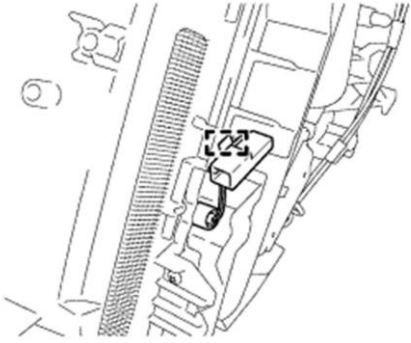
	<p>a. Nhả khớp 2 vấu hãm để tháo giàn nóng ra khỏi xe.</p> <p><b>CHÚ Ý:</b> Không được làm hỏng giàn nóng hoặc két nước khi tháo giàn nóng.</p>	
--	---	--

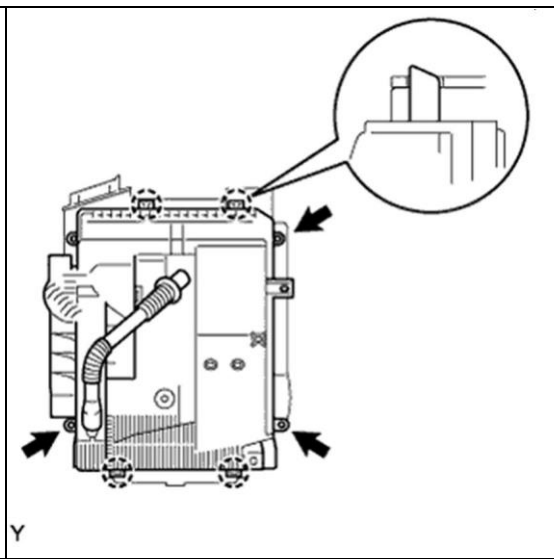
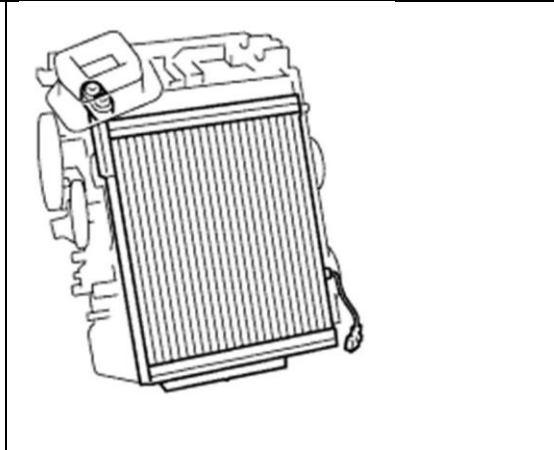
**Quy trình tháo giàn lạnh**

T T	NỘI DUNG CÁC BƯỚC CÔNG VIỆC	HÌNH MINH HỌA
1	<b>THÁO CÁP ĐIỀU KHIỂN CỦA BỘ SẤY KÍNH</b>	
	<p>a. Dùng một tô vít được bọc bằng dính ở đầu, nhả khớp vấu ra và tháo cáp điều khiển cánh hướng gió làm tan sương.</p>	
2	<b>THÁO CÁP ĐIỀU KHIỂN CÁNH DẪN KHÍ VÀO</b>	
	<p>a. Dùng một tô vít được bọc bằng dính ở đầu, nhả khớp vấu ra và tháo cáp điều khiển cánh trộn khí.</p>	
3	<b>THÁO ỐNG DẪN KHÍ SỐ 1</b>	

	<p>a. Nhả khớp 3 vấu và tháo ống dẫn khí.</p>	
<p><b>4</b></p>	<p><b>THÁO ỐNG DẪN KHÍ SỐ 2</b></p>	
	<p>a. Nhả khớp 3 vấu và tháo ống dẫn khí.</p>	
<p><b>5</b></p>	<p><b>NGẮT ỐNG XẢ CỦA BỘ LÀM MÁT</b></p>	
	<p>a. Ngắt ống xả bộ làm mát.</p>	
<p><b>6</b></p>	<p><b>THÁO CỤM KẾT SƯỜI</b></p>	
	<p>a. Nhả khớp 3 vấu và tháo kẹp.</p>	



	<p>b. Tháo bộ kết nước bộ sưởi ấm ra khỏi hộp phía trên bộ sưởi ấm.</p>	 <p>Y</p>
<p><b>7</b></p>	<p><b>THÁO VAN GIÃN NỠ (VAN TIẾT LƯU)</b></p>	
	<p>a. Dùng chìa vặn lục giác 4 mm, tháo 2 bu lông đầu lục giác và tháo van giãn nở bộ sưởi ấm.</p> <p>b. Tháo 2 gioăng chữ O ra khỏi giàn lạnh điều hoà.</p>	 <p>Y</p>
<p><b>8</b></p>	<p><b>THÁO CỤM GIÀN LẠNH ĐIỀU HOÀ</b></p>	
	<p>a. Nhả khớp kẹp giắc nhiệt điện trở điều hoà</p>	 <p>P</p>

<p>b. Tháo 3 vít.</p> <p>c. Nhả khớp 4 vấu và tháo đế phía dưới bộ sưởi ấm.</p>	
<p>d. Tháo giàn lạnh điều hoà không khí.</p>	

## 1.2. Quy trình lắp.

Sau khi tháo các chi tiết trong hệ thống ra: Dùng các dụng cụ chuyên dùng, vệ sinh sạch sẽ các chi tiết trong hệ thống sau đó thực hiện quy trình lắp ngược lại các bước của quy trình tháo.

*Chú ý:* Các vị trí lắp các đường ống phải có gioăng, long đen đồng hoặc nhôm làm kín.

Sau khi lắp xong cần tiến hành rút chân không và nạp ga cho hệ thống như sau:

### ***Rút chân không hệ điện lạnh***

Sau mỗi lần xả ga để tiến hành sửa chữa, thay mới bộ phận của hệ thống điện lạnh, phải tiến hành rút chân không trước khi nạp môi chất lạnh mới vào hệ thống. Công việc này nhằm mục đích hút sạch không khí và chất ẩm ra khỏi hệ thống trước khi nạp ga trở lại.

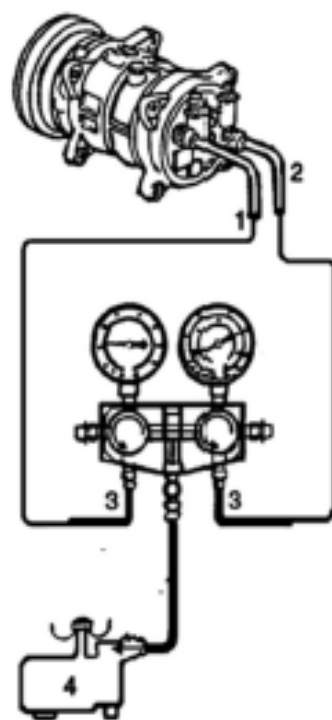
Ở gần mực nước biển hay ngay tại mực nước biển, một bơm hút chân không loại tốt phải có khả năng hút (710 mmHg) hay cao hơn.

Mỗi 305m cao hơn mặt nước biển, số đọc phải cộng thêm 25mm Hg.

Như đã trình bày trước đây, quá trình hút chân không sẽ làm cho áp suất trong hệ thống lạnh giảm xuống thấp, nhờ vậy điểm sôi của chất ẩm (nước) nếu còn sót lại trong hệ thống cũng hạ thấp, chất ẩm sôi và bốc hơi tức thì và sau đó được rút sạch ra khỏi hệ thống lạnh. Thời gian cần thiết cho một lần rút chân không khoảng 15 đến 30 phút.

**Hình 2.4 Lắp bơm chân không để tiến hành rút chân không hệ thống điện lạnh ô tô:**

1. Cửa rập áp kế phía thấp áp;
2. Cửa rập áp kế phía cao áp;
3. Khoá kín cả hai van áp kế;
4. Bơm chân không.

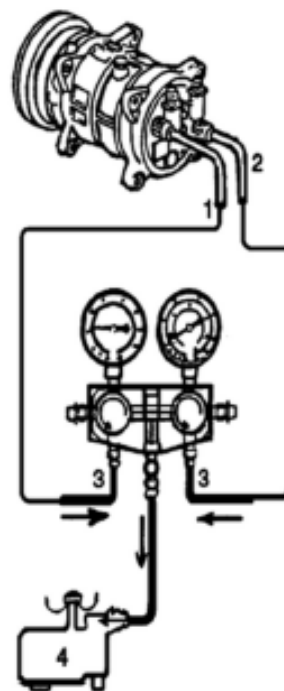


**Thao tác việc rút chân không như sau:**

1. Sau khi đã xả sạch môi chất lạnh trong hệ thống, ta khoá kín hai van đồng hồ thấp áp và cao áp trên bộ đồng hồ gắn trên hệ thống điện lạnh ô tô.
2. Trước khi tiến hành rút chân không, nên quan sát các áp kế để biết chắc chắn môi chất lạnh đã được xả hết ra ngoài.
3. Ráp nối ống giữa ống màu vàng của bộ đồng hồ vào cửa hút của bơm chân không như trình bày trên.
4. Khởi động bơm chân không.
5. Mở van đồng hồ phía áp suất thấp, quan sát kim chỉ. Kim phải chỉ trong vùng chân không ở phía dưới số 0.
6. Sau 5 phút tiến hành rút chân không, kim của đồng hồ phía áp suất thấp phải chỉ mức 500 mmHg, đồng thời kim của đồng hồ phía cao áp phải chỉ dưới mức 0.

7. Nếu kim của đồng hồ phía cao áp không ở mức dưới số không chứng tỏ hệ thống bị tắc nghẽn.
8. Nếu phát hiện hệ thống bị tắc nghẽn, phải tháo tách bơm chân không tìm kiếm, sửa chữa chỗ tắc nghẽn, sau đó tiếp tục rút chân không.
9. Cho bơm chân không làm việc trong khoảng 15 phút, nếu hệ thống hoàn toàn kín tốt, số đo chân không sẽ trong khoảng (610-660) mmHg.
10. Trong trường hợp kim của đồng hồ thấp áp vẫn chỉ ở mức trên 0 chứ không nằm trong vùng chân không dưới 0, chứng tỏ mất chân không, có nghĩa là có chỗ hở trong hệ thống. Cần phải tiến hành xử lý chỗ hở này theo quy trình sau đây:
  - a. Khoá kín cả hai van đồng hồ. Ngừng máy hút chân không.
  - b. Nạp vào hệ thống một lượng môi chất lạnh khoảng 0,4kg.
  - c. Dùng thiết bị kiểm tra xì ga để phát hiện chỗ xì. Xử lý, sửa chữa.
  - d. Sau khi khắc phục xong vị trí xì hở, lại phải xả hết môi chất lạnh và tiến hành rút chân không trở lại.
11. Mở cả hai van đồng hồ, số đo chân không phải đạt được (710÷740) mmHg.
12. Sau khi đồng hồ phía thấp áp chỉ xấp xỉ (710÷740) mmHg tiếp tục rút chân không trong vòng 15 phút nữa.
13. Bây giờ khoá kín cả hai van đồng hồ thấp áp và cao áp trước khi tắt máy hút chân không.

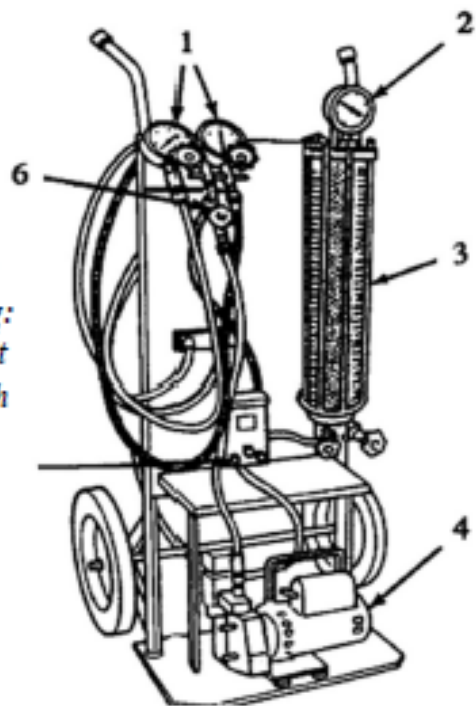
**Hình 2.5** Phương pháp hút chân không hệ thống điện lạnh :  
 1,2. Cửa thấp áp và cao áp trên máy nén, 3. Mở van đồng hồ, 4. Bơm hút chân không.



### ***Kỹ thuật nạp môi chất lạnh***

Nạp môi chất lạnh vào hệ thống điện lạnh ô tô là việc làm quan trọng, phải được thực hiện đúng phương pháp, đúng yêu cầu kỹ thuật nhằm làm tránh hỏng máy nén. Nạp môi chất lạnh là nạp vào hệ thống điện lạnh ô tô đúng loại và đúng lượng môi chất cần thiết. Thông thường, trong khoang động cơ của **ô tô** cũng như trong **cả** nang sửa chữa của chủng loại ô tô đó có ghi rõ loại môi chất lạnh và lượng môi chất cần nạp vào. Lượng môi chất nạp có thể cân đo theo đơn vị poud hay kilograms. Ví dụ một ô tô chở khách có thể cần nạp vào 1,5 kg môi chất. Ô tô du lịch cần lượng môi chất ít hơn. Tùy theo dung tích bình chứa môi chất và đặc điểm của thiết bị chuyên dùng, ta có 3 trường hợp nạp môi chất: Nạp từ bình chứa nhỏ dung tích khoảng 0,5 kg. Nạp từ bình lớn có sức chứa 13,6 kg và nạp từ một thiết bị nạp môi chất đa năng. Thiết bị nạp đa năng giới thiệu trên (hình 2.6) bao gồm bình chứa môi chất lạnh, một xy lanh đo giúp theo dõi lượng môi chất đã nạp, một bơm rút chân không và bộ áp kế. Đôi khi thiết bị nạp có trang bị phần tử nung nóng. Khi bật công tắc phần tử này, môi chất lạnh được nung nóng tạo điều kiện bốc hơi giúp nạp nhanh hơn.

**Hình 2.6** *Thiết bị chuyên dùng hay trạm nạp môi chất lạnh kiểu di động: 1. Bộ áp kế, 2. Áp kế theo dõi áp suất của môi chất lạnh cần nạp, 3. Xi lanh đo lượng môi chất lạnh, 4. Bơm hút chân không, 5. Công tắc bơm chân không, 6. Van áp suất.*



### ***Nạp môi chất lạnh vào hệ thống trong lúc máy nén đang bơm***

Kinh nghiệm thực tế cho thấy phương pháp nạp này thích ứng cho trường hợp nạp bổ sung có nghĩa là nạp thêm môi chất lạnh cho một ô tô bị thiếu môi chất lạnh do hao hụt lâu ngày. Nó cũng được áp dụng để nạp môi chất cho một

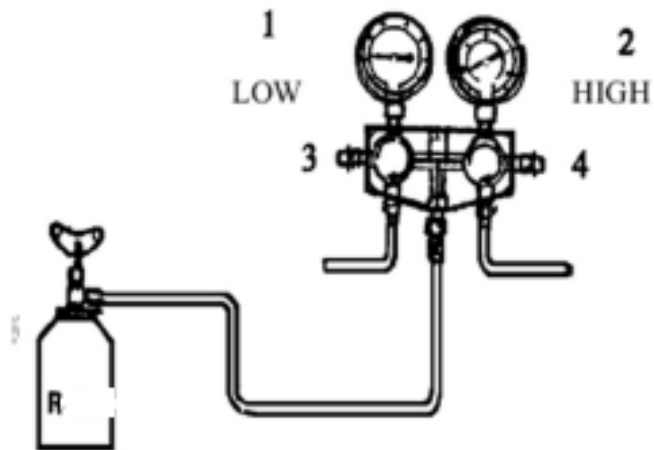
hệ thống trống rỗng sau khi đã rút chân không.

Nguyên tắc cơ bản của phương pháp nạp này là môi chất lạnh được nạp vào hệ thống xuyên qua từ phía áp suất thấp và ở trạng thái hơi. Khi ta đặt bình chứa môi chất lạnh thẳng đứng, môi chất sẽ được nạp vào hệ thống ở dạng hơi.

Để tiến hành nạp môi chất vào một hệ thống điều hòa lạnh ô tô vừa hoàn tất rút chân không, ta tuân tự thao tác như sau :

**Hình 2.7 Lắp ráp bộ đồng hồ chuẩn bị ga môi chất, nạp trong hệ thống đang vận hành.**

*1,2. Đồng hồ áp suất thấp và cao; 3,4. Khoá hai van đồng hồ; 5. Bình môi chất lạnh*



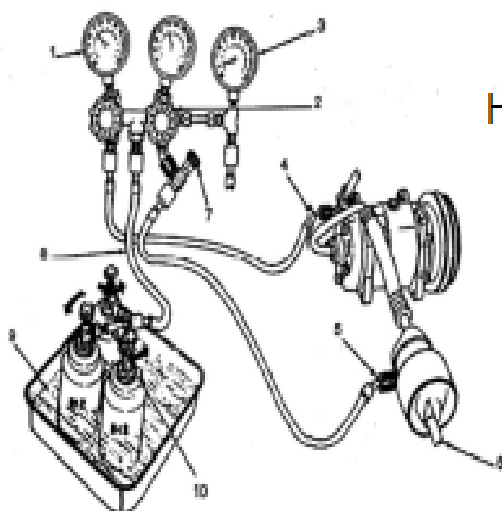
1. Hệ thống điều hòa lạnh ô tô vừa được rút chân không xong như đã mô tả ở trên. Bộ áp kế vẫn còn gắn trên hệ thống với hai van khoá kín.
2. Lắp ráp ống nối giữa màu vàng vào bình chứa môi chất lạnh.
3. Lắp ráp ống nối giữa màu vàng vào bình chứa môi chất lạnh.
4. Thao tác như sau để xả sạch không khí trong ống nối màu vàng:
  - a. Mở van bình chứa môi chất sẽ thấy ống màu vàng căng lên vì áp suất của ga môi chất.
  - b. Nới lỏng rắc co ống màu vàng tại bộ áp kế trong vài giây đồng hồ cho ga môi chất lạnh tổng khứ hết không khí ra ngoài.
  - c. Sau khi xả hết không khí trong ống vàng, siết kín rắc co này lại.
4. Đặt thẳng đứng bình chứa môi chất và ngâm bình này trong một chậu nước nóng (tối đa  $40^{\circ}\text{C}$ ). Làm như thế nhằm mục đích cho áp suất của hơi môi chất lạnh trong bình chứa cao hơn áp trong hệ thống giúp nạp nhanh.
5. Khởi động động cơ, cho mở máy trên mức ga lửng.
6. Hệ mở từ từ van phía thấp áp cho hơi môi chất lạnh tự nạp vào hệ thống đang ở trạng thái chân không.
7. Sau khi áp kế chỉ áp suất đã tăng lên được khoảng  $2\text{Kg/cm}^2$ , ta mở công tắc

lạnh A/C, đặt núm chỉnh ở mức lạnh tối đa và vận tốc quạt thổi gió tối đa, máy nén sẽ tiếp tục rút hơi môi chất lạnh vào hệ thống.

8. Khi đã nạp đủ lượng môi chất cần thiết, khoá kín van phía thấp áp.

9. Khoá van bình chứa môi chất, tháo tách ống màu vàng ra khỏi bình môi chất.

10. Tiến hành kiểm tra xem việc nạp ga đã hoàn chỉnh chưa.



Hình 2.8 *Phương pháp nạp môi chất lạnh vào hệ thống điện lạnh ô tô Chrysler*

1. Đồng hồ bên trái đo phía hút;  
2. Van xả đồng hồ phải; 3. Đồng hồ đo cửa hút máy nén; 4. Cửa

hút máy nén; 5. Cửa xả máy nén; 6. ống xả; 7. Mỏ van; 8. ống nạp;  
9. Chậu nước nóng 41,6<sup>o</sup>C; 10. Bộ van lấy ga.

### ***Nạp môi chất trong lúc động cơ ngừng, máy nén không bơm***

Phương pháp này thích ứng cho việc nạp môi chất lạnh vào một hệ thống lạnh trống rỗng đã được rút chân không. Môi chất ở thể lỏng và được nạp vào từ phía cao áp trong lúc máy nén không bơm. Trong quá trình nạp, khi ta lật ngược thẳng đứng bình chứa môi chất, môi chất sẽ được nạp vào hệ thống ở dạng thể lỏng. Phương pháp này giúp nạp nhanh nhưng khá nguy hiểm vì có thể làm hỏng máy nén nếu thao tác sai kỹ thuật.

Trong quá trình nạp môi chất lạnh vào một hệ thống điện lạnh ô tô theo phương pháp này, chúng ta phải tuân thủ các quy định an toàn sau đây:

- Không bao giờ được phép nổ máy động cơ ô tô và cho máy nén hoạt động trong lúc đang tiến hành nạp ga theo phương pháp này.

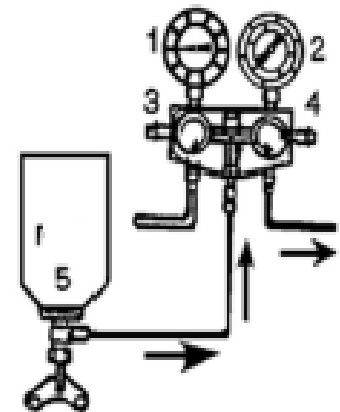
- Không được mở van đồng hồ thấp áp trong lúc hệ thống đang được nạp với môi chất lạnh thể lỏng.

- Sau khi hoàn tất nạp ga, phải dùng tay quay trục khuỷu máy nén vài vòng nhằm đảm bảo ga môi chất lỏng không lọt vào các xy lanh máy nén. Phải kiểm tra khâu này trước khi khởi động động cơ và cho máy nén hoạt động.

Chúng ta thao tác như sau để nạp môi chất lạnh vào hệ thống điện lạnh ô tô trong lúc động cơ ngừng hoạt động, máy nén không bơm:

1. Bộ đồng hồ đã được lắp ráp vào hệ thống từ trước cho việc rút chân không, hai van đồng hồ vẫn còn khoá kín.
2. Lắp ráp đầu ống màu vàng vào bình chứa môi chất lạnh.
3. Xả không khí trong ống nối màu vàng bằng cách mở van bình chứa môi chất, nối lỏng rắc co đầu ống màu vàng tại bộ đồng hồ cho ga đẩy hết không khí ra ngoài. Siết kín rắc co này lại.
4. Mở lớn hết mức van đồng hồ phía cao áp.
5. Lật ngược và đặt thẳng đứng bình chứa môi chất cho phép môi chất lạnh thể lỏng nạp vào hệ thống (hình 2.9).
6. Sau khi đã nạp đủ lượng môi chất vào trong hệ thống, khoá kín van đồng hồ phía cao áp.
7. Tháo tách rời giữa ống màu vàng ra khỏi bình chứa môi chất.
8. Quay tay trục máy nén vài ba vòng để đảm bảo môi chất lạnh thể lỏng không đi vào phía thấp áp của máy nén và ứ đọng trong xy lanh.
9. Nếu không thể quay tay trục máy nén được, chứng tỏ có môi chất lạnh lỏng len vào ứ đọng trong các xy lanh máy nén, lúc này nếu cho máy nén hoạt động sẽ phá hỏng máy nén. Phải chờ đợi một lúc cho môi chất lạnh bốc hơi.

**Hình 2.9** Kỹ thuật nạp môi chất theo phương pháp động cơ không nổ máy nén không bơm.  
1,2. Đồng hồ áp suất thấp và cao; 3. Van phía thấp áp, 4. Van phía cao áp.  
5. Bình chứa môi chất lạnh.



#### \* Kiểm tra môi chất lạnh trong hệ thống

Trong quá trình hoạt động cũng như trong quá trình bảo dưỡng sửa chữa thì chúng ta phải thường xuyên kiểm tra xem lượng môi chất lạnh được nạp vào hệ thống có đầy đủ hay không. Để làm được điều đó ta cần thực hiện các thao tác sau:

- Khởi động động cơ, cho nổ vận tốc 1500 vòng/phút.



- Bật công tắc A/C cho máy lạnh hoạt động.
- Chỉnh núm nhiệt độ đến vị trí lạnh nhất.
- Vận hành sao cho quạt gió hoạt động ở vị trí lớn nhất.
- Sau năm phút làm lạnh hãy quan sát tình hình dòng môi chất chảy qua kính cửa sổ của bình lọc hút ẩm. Tùy theo tình trạng dòng môi chất lạnh qua kính cửa sổ mà ta có thể đoán biết được tình trạng môi chất trong hệ thống dư, đủ hay thiếu.

## **2. THỰC HÀNH THÁO HỆ THỐNG ĐIỀU HÒA KHÔNG KHÍ TRÊN Ô TÔ.**

### **Chuẩn bị:**

- Dụng cụ đồ nghề sửa chữa ô tô
- Máy nạp ga chuyên dụng
- Vệ sinh sạch sẽ bên ngoài các chi tiết.

### **Thực hiện:**

- Tiến hành xả ga ra khỏi hệ thống
- Thực hành tháo hệ thống điều hòa không khí theo quy trình

## **3. THỰC HÀNH LẮP HỆ THỐNG ĐIỀU HÒA KHÔNG KHÍ TRÊN Ô TÔ**

Quy trình lắp hệ thống làm lạnh:

- Sau khi tháo các chi tiết trong hệ thống ra: Dùng các dụng cụ chuyên dùng, vệ sinh sạch sẽ các chi tiết trong hệ thống sau đó thực hiện quy trình lắp ngược lại các bước của quy trình tháo.

*Chú ý:* Các vị trí lắp các đường ống phải có gioăng, long đen đồng hoặc nhôm làm kín.

- Hút khí trong hệ thống: Dùng dụng cụ chuyên dùng hút khí có trong hệ thống theo đúng các bước đã quy định.

- Nạp gas vào trong hệ thống: Dùng dụng cụ chuyên dùng hút khí có trong hệ thống theo đúng các bước đã quy định.

## **CÂU HỎI ÔN TẬP**

1. Trình bày phương pháp lắp đồng hồ đo áp suất và hệ thống điều hòa không khí trên ô tô?
2. Trình bày các phương pháp xả ga hệ thống điều hòa không khí?

3. *Lập quy trình tháo lắp máy nén khí trên hệ thống điều hòa xe Toyota Vios?*
4. *Lập quy trình tháo lắp giàn nóng, giàn lạnh trên hệ thống điều hòa không khí xe Toyota Vios?*
5. *Trình bày phương pháp rút chân không hệ thống lạnh của hệ thống điều hòa không khí trên ô tô?*
6. *Trình bày các phương pháp nạp ga hệ thống điều hòa không khí trên ô tô?*

## **BÀI 3: KỸ THUẬT KIỂM TRA VÀ CHẨN ĐOÁN HỆ THỐNG ĐIỀU HÒA KHÔNG KHÍ TRÊN Ô TÔ**

### **1. ĐẶC ĐIỂM SAI HỒNG VÀ NGUYÊN NHÂN**

Hệ thống điều hòa không phát huy được tác dụng: Không lạnh mà chỉ có gió hoặc làm lạnh kém hiệu quả. Bao gồm bốn vấn đề hồng học thường gặp như sau:

<b>Hiện tượng</b>	<b>Nguyên nhân</b>	<b>Biện pháp sửa chữa</b>
1. Không đủ lạnh.	<p>Về phần điện:</p> <ul style="list-style-type: none"> <li>- Đứt cầu chì hệ thống lạnh.</li> <li>- Đứt, sút dây điện.</li> <li>- Đứt, sút dây mát.</li> <li>- Dây solenoi bộ ly hợp máy nén bị đứt, sút.</li> <li>- Tiếp điểm điện trong công tắc bị nổ, chi tiết cảm biến hồng.</li> <li>- Mô tơ quạt gió bị hỏng.</li> <li>- Bộ ổn định nhiệt</li> </ul>	<ul style="list-style-type: none"> <li>- Thay mới cầu chì.</li> <li>- Kiểm tra các dây điện.</li> <li>- Kiểm tra dây nối mát.</li> <li>- Xem đường dây dẫn điện đến bộ ly hợp máy nén nếu cần thay mới.</li> <li>- Thay mới công tắc ổn nhiệt.</li> <li>- Kiểm tra mạch điện của quạt gió, thay quạt nếu cần thiết.</li> </ul>
	<p>Về phần cơ:</p> <ul style="list-style-type: none"> <li>- Dây của máy nén bị chùng, đứt.</li> <li>- Máy nén bị hồng một phần hay toàn phần.</li> <li>- Van lười gà máy nén không hoạt động.</li> <li>- Van giãn nở hỏng.</li> </ul>	<ul style="list-style-type: none"> <li>- Thay mới hoặc căng đúng kỹ thuật.</li> <li>- Tháo máy nén ra để kiểm tra, sửa chữa.</li> <li>- Sửa chữa hay thay mới van lười gà máy nén.</li> <li>- Thay mới van giãn nở bị hỏng.</li> </ul>

2. Hệ thống cung cấp không đủ lạnh.





<p>Về phần lạnh:</p> <ul style="list-style-type: none"> <li>- Đường ống bị gãy, hở.</li> <li>- Hệ thống bị hở, xì gas.</li> <li>- Hông phốt Trục máy nén bị hở, xì gas.</li> <li>- Bị nghẽn trong bình lọc/hút ẩm hay trong van giãn nở hoặc trong các ống dẫn.</li> </ul>	<ul style="list-style-type: none"> <li>- Kiểm tra tình hình cọ sát chèn áp gây mòn khuyết vỏ các ống dẫn môi chất.</li> <li>- Nếu đứt, thay mới.</li> <li>- Tìm kiếm, sửa chữa chỗ bị xì.</li> <li>- Thay mới phốt chặn của trục máy nén.</li> <li>- Tiến hành sửa chữa nếu hư hỏng nặng thì thay mới.</li> </ul>
<p>Về phần điện:</p> <ul style="list-style-type: none"> <li>- Mô tơ quạt gió không ổn.</li> </ul>	<ul style="list-style-type: none"> <li>- Tháo mô tơ quạt gió kiểm tra, sửa chữa.</li> </ul>
<p>Về phần cơ:</p> <ul style="list-style-type: none"> <li>- Bộ ly hợp máy nén bị trượt.</li> </ul>	<ul style="list-style-type: none"> <li>- Tháo bộ ly hợp khỏi máy nén để kiểm tra sửa</li> </ul>
<ul style="list-style-type: none"> <li>- Các đường phân phối gió lạnh bị che lấp không thông suốt.</li> <li>- Cửa thông gió phía ngoài xe mở.</li> <li>- Dàn nóng bị dơ nghẽn gió thổi xuyên qua không tốt.</li> <li>- Chỉnh sai các bộ phận: Bộ điều áp của dàn lạnh, ống nhánh gas nóng, van hút STV.</li> </ul>	<ul style="list-style-type: none"> <li>- Tháo bộ ly hợp khỏi máy nén để kiểm tra sửa chữa.</li> <li>- Kiểm tra toàn bộ các đường phân phối khi mát xem có bị chèn, lấp kín hay không. Các cửa phân phối phải hoạt tốt.</li> <li>- Làm sạch hoặc thay mới.</li> <li>- Làm sạch dàn nóng và kết nước động cơ cho thông thoáng tốt.</li> <li>- Tháo lỏng dàn lạnh kéo xuống, phía dưới dùng gió thổi sạch,</li> </ul>



		<p>dùng chất tẩy làm sạch quanh các ống dẫn gas. Sửa chữa hay chỉnh lại van hút cho đúng.</p>
	<p>Về phần lạnh:</p> <ul style="list-style-type: none"> <li>- Nạp môi chất lạnh không đủ.</li> <li>- Lưới lọc van giãn nở bị nghẽn.</li> <li>- Bầu cảm biến nhiệt của van giãn nở hết gas.</li> <li>- Nghẽn trong bình lọc, hút ẩm.</li> </ul>	<ul style="list-style-type: none"> <li>- Trắc nghiệm xì gas thử kín, nạp gas lại cho đến thấy bọt trong dòng môi chất và các đồng hồ áp suất chỉ đúng mức quy định.</li> <li>- Xả gas, tháo gỡ lưới lọc chùi sạch, hoặc thay mới van giãn nở.</li> <li>- Thay mới van giãn nở.</li> <li>- Thay mới phin lọc, hút</li> </ul>
	<ul style="list-style-type: none"> <li>- Có quá nhiều chất ẩm ướt trong hệ thống.</li> <li>- Có không khí trong hệ thống.</li> </ul>	<ul style="list-style-type: none"> <li>ẩm.</li> <li>- Hút chân không và nạp lại gas cho hệ thống.</li> <li>- Xả gas, thay mới bình lọc/hút ẩm. Hút chân không, nạp gas mới cho hệ thống.</li> </ul>
	<p>Về phần điện:</p> <ul style="list-style-type: none"> <li>- Động cơ quạt gió không ổn, bộ cắt mạch hay công tắc quạt gió hỏng.</li> <li>- Cuộn dây colenoi bộ ly hợp máy nén tiếp mát không tốt.</li> </ul>	<ul style="list-style-type: none"> <li>- Sửa chữa hay thay mới các bộ phận hỏng.</li> <li>- Sửa chữa hoặc thay mới.</li> </ul>

3. Hệ thống làm lạnh lúc lạnh, lúc không.	Về phần cơ: - Bộ ly hợp máy nén bị trượt.	- Cần phải sửa chữa bộ ly hợp.
	Về phần lạnh: - Hệ thống đóng băng nhanh, môi chất có thể có nhiều chất ẩm trong hệ thống van giãn nở không ổn. - Van STV bị nghẽn.	- Thay mới van giãn nở, nạp gas mới.  - Thay mới van STV và bình lọc/hút ẩm.
4. Có tiếng khua ồn khi hệ thống lạnh hoạt động.	Về phần điện: - Lắp cuộn dây bộ ly hợp trong bili máy nén không đúng kỹ thuật.	- Sửa chữa, thay mới.

## 2. DỤNG CỤ VÀ THIẾT BỊ KIỂM TRA

### 2.1 Dụng cụ kiểm tra

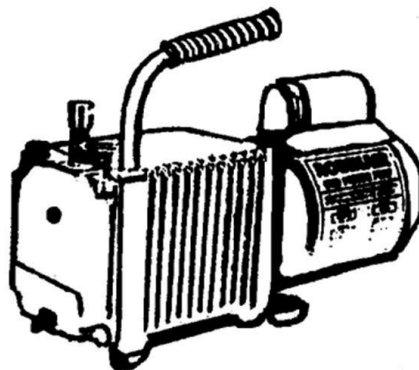
Tên dụng cụ	Hình dáng và công dụng
Vam ly hợp	 <p>Vam, tháo đĩa của bộ ly hợp bully máy nén</p>
Dụng cụ tháo đĩa bộ ly hợp	 <p>Tháo đai ốc trục máy nén và đĩa ly hợp pully máy nén.</p>
Dụng cụ tháo ốc chặn	 <p>Tháo ốc khóa</p>
Nhiệt kế	 <p>Đề đo kiểm nhiệt độ</p>

Bộ đồng hồ đo áp suất		Xả và nạp môi chất lạnh
Ống nối đồng hồ		Xả ga, rút chân không và kiểm tra môi chất lạnh

## 2.2 Thiết bị kiểm tra.

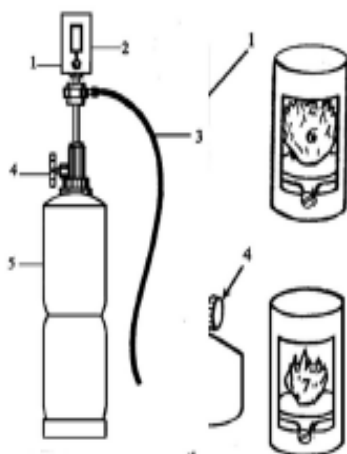
### a. Bơm hút chân không.

Chức năng chính của bơm chân không (hình 3.1) là hút sạch không khí và chất ẩm ra khỏi hệ thống lạnh. Khi làm việc, bơm chân không làm hạ thấp áp suất bên trong hệ thống nhằm tạo điều kiện cho chất ẩm bốc hơi, sau cùng rút hơi nước này ra theo với không khí (áp suất thấp sẽ làm giảm nhiệt độ sôi, giúp chất ẩm bốc hơi nhanh).



Hình 3.1 Bơm hút chân không

### b. Thiết bị phát hiện xì ga.



Hình 3.2 a, b. Thiết bị dò tìm xì hở môi chất lạnh kiểu đèn ga propan

1. Đĩa đốt ngọn lửa,
2. Chụp thủy tinh,
3. ống dò ga môi chất rò rỉ,
4. Van,
5. Bình ga propan,
- 6,7. Màu sắc ngọn lửa theo mức độ xì ga môi chất lạnh

Loại thiết bị này được giới thiệu trên (hình 3.2) là ngọn đèn ga prôpan, có khả năng phát hiện chỗ hở ở bất cứ nơi nào trên hệ thống lạnh. Một ống mẫu rút ga môi chất gắn trên ngọn lửa khí prôpan, sẽ làm ngọn lửa thay đổi màu sắc tùy theo lượng ga môi chất xì ra.

Các màu sắc khác nhau sau đây của ngọn lửa trắc nghiệm cho mức độ xì ga:

Xanh biển nhạt: không có hiện tượng xì ga . Vàng nhạt: Lượng xì ga ít.

Xanh tím nhạt: ga xì nhiều.

Ngọn lửa màu tím: Rất nhiều ga bị xì thất thoát.

### c. Máy thu hồi và tái chế ga



*Hình 3.3 Máy thu hồi và tái chế gas*

Máy này có chức năng vừa thu hồi ga trong đường ống và tái chế để có thể sử dụng lại.

## 3. THỰC HÀNH KIỂM TRA CHẨN ĐOÁN

### 3.1 Kiểm tra.

#### a. Kiểm tra bằng quan sát

- Kiểm tra xem đai dẫn động có bị lỏng không?

Nếu đai dẫn động quá lỏng nó sẽ trượt và gây ra mòn.

- Lượng khí thổi không đủ

Kiểm tra bụi bẩn tắc nghẽn trong bộ lọc không khí.

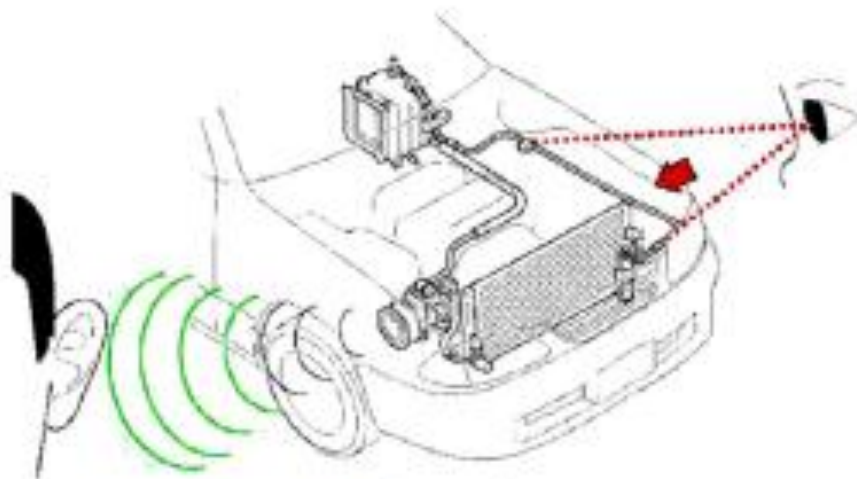


- Nghe thấy tiếng ồn gần máy nén khí

Kiểm tra bu lông bắt nén khí và các bu lông bắt giá đỡ.

- Nghe tiếng ồn bên trong máy nén

Tiếng ồn có thể do các chi tiết bên trong bị hỏng.



**Hình 3.4 Kiểm tra bằng quan sát**

- Cánh tản nhiệt của giàn nóng bị bụi bẩn.

Nếu các cánh tản nhiệt của giàn nóng bị bụi bẩn, thì áp suất của giàn nóng sẽ giảm mạnh. Cần phải làm sạch tất cả các bụi bẩn ở giàn nóng.

- Các vết dầu ở chỗ nối của hệ thống làm lạnh hoặc các điểm nối.

Vết dầu ở chỗ nối hoặc điểm nối cho thấy môi chất đang rò rỉ từ vị trí đó. Nếu tìm thấy vết dầu như vậy thì phải xiết lại hoặc phải thay thế nếu cần thiết để ngăn chặn sự rò rỉ môi chất.

- Nghe thấy tiếng ồn gần quạt giàn lạnh.

Quay mô tơ quạt giàn lạnh tới các vị trí LO, MED và HI. Nếu có tiếng ồn không bình thường hoặc sự quay của mô tơ không bình thường, thì phải thay thế mô tơ quạt giàn lạnh. Các vật thể lạ kẹt trong quạt giàn lạnh cũng có thể tạo ra tiếng ồn và việc lắp mô tơ cũng có thể làm cho mô tơ quay không đúng do đó tất cả các nguyên nhân này cần phải kiểm tra đầy đủ trước khi thay thế mô tơ quạt giàn lạnh.

### **b. Kiểm tra môi chất lạnh trong hệ thống.**

Trong quá trình hoạt động cũng như trong quá trình bảo dưỡng thì chúng ta phải thường xuyên kiểm tra xem lượng môi chất lạnh được nạp vào hệ thống có đầy đủ hay không. Để làm được điều đó ta cần thực hiện các thao tác sau:

- Khởi động động cơ, cho nổ vận tốc 1500 vòng/phút.
- Bật công tác A/C cho máy lạnh hoạt động.
- Chỉnh núm nhiệt độ đến vị trí lạnh nhất.
- Vận hành sao cho quạt gió hoạt động ở vị trí lớn nhất.
- Sau năm phút làm lạnh hãy quan sát tình hình dòng môi chất chảy qua kính cửa sổ của bình lọc hút ẩm. Tùy theo tình trạng dòng môi chất lạnh qua kính cửa sổ mà ta có thể đoán biết được tình trạng môi chất trong hệ thống dư, đủ hay thiếu. Điều này được thống kê theo các trường hợp sau đây:

<b>Lượng môi chất nạp</b> <b>Kiểm tra</b>	<b>Hầu như hết gas</b>	<b>Thiếu gas</b>	<b>Đủ gas</b>	<b>Thừa gas</b>
Nhiệt độ của đường ống phía cao áp và thấp áp.	Nhiệt độ đường ống cả hai phía hầu như bằng nhau.	Ống cao áp nóng vừa, ống thấp áp hơi lạnh.	Ống cao áp nóng, ống hạ áp lạnh.	Ống cao áp nóng bất bình thường.
Dòng môi chất chảy qua kính cửa sổ.	Bọt chảy qua liên tục. Bọt sẽ biến mất và thay vào là sương mù.	Bọt xuất hiện cách quãng 1 – 2 giây.	Hoàn toàn trong suốt. Bọt có thể xuất hiện mỗi khi tăng tốc hoặc giảm tốc động cơ.	Hoàn toàn không thấy bọt.
Áp suất trong hệ thống.	Áp suất bên phía cao áp giảm một cách bất thường.	Áp suất của cả hai phía đều kém.	Áp suất bình thường ở cả hai phía.	Áp suất cả hai phía cao bất bình thường.
Sửa chữa.	Tắt máy, kiểm tra toàn diện.	Tìm kiếm chỗ xì gas trong hệ thống sửa		Xả bớt gas từ van kiểm tra phía áp suất

		chữa nạp thêm gas.		thấp.
--	--	-----------------------	--	-------

### 3.2 Chẩn đoán.

Muốn chẩn đoán chính xác các hỏng hóc thông thường của hệ thống điện lạnh ô tô, ta phải đo kiểm và ghi nhận áp suất bên phía thấp áp và bên phía cao áp của hệ thống điện lạnh ô tô. Số liệu đo được sẽ làm cơ sở cho công tác chẩn đoán như đã hướng dẫn trước đây, thao tác đo kiểm áp suất của một hệ thống điện lạnh ô tô được thực hiện như sau :

- Khoá kín hai van đồng hồ thấp áp và cao áp. Lắp bộ áp kế vào hệ thống đúng kỹ thuật, đúng vị trí, xả sạch gió trong các ống nối của bộ đồng hồ.
- Cho động cơ nổ ở vận tốc trục khuỷu 2000 vòng/phút .
- Đặt núm chỉnh nhiệt độ ở vị trí lạnh tối đa “ MAXCOLD” .
- Công tắc quạt gió đặt ở vị trí vận tốc cao nhất.
- Mở rộng hai cánh cửa trước của xe.
- Đọc, ghi nhận số đo trên các áp kế .
- Tùy theo tình trạng kỹ thuật của hệ thống điện lạnh ô tô, kết quả đo kiểm áp suất có thể được tóm tắt với nhiều tình huống khác nhau sau đây. Phân tích các kết quả này sẽ giúp chúng ta chẩn đoán và xử lý đúng kỹ thuật.

Trong quá trình đo kiểm áp suất của hệ thống, cần lưu ý đến nhiệt độ môi trường.

Bảng dưới đây mô tả sự liên hệ giữa nhiệt độ, áp suất đẩy và áp suất hút của máy nén trong chu kỳ hoạt động của nó:

Nhiệt độ		Áp suất đẩy	Áp suất hút
$^{\circ}\text{F}$	$^{\circ}\text{C}$	Psi	Psi
60	15,5	120 – 170	28 – 31
70	21,1	150 – 250	28 – 31
80	26,6	180 – 275	28 – 31
90	32,2	200 - 310	28 – 31
100	37,7	230 – 330	28 – 35
110	43,3	270 – 360	28 – 38

$$\text{Kg/cm}^2 = \text{PSI} \cdot 0,07.$$

### **3.2.1 Áp suất cả hai phía bình thường.**

#### **Hiện tượng:**

Cửa sổ kính (mắt gas) cho thấy dòng môi chất lạnh có một ít nước bọt, gió thổi ra lạnh ít, không đúng yêu cầu. Kiểm tra bằng cách ngắt nối liên tục công tắc ổn nhiệt. Nếu kim đồng hồ phía thấp áp không dao động chứng tỏ trong hệ thống điện lạnh có lẫn ít không khí và chất ẩm.

#### **Cách xử lý**

- a. Tiến hành trắc nghiệm tình trạng xì ga.
- b. Xả hết môi chất lạnh trong hệ thống.
- c. Khắc phục sửa chữa vị trí xì ga.
- d. Trong tình huống này bình lọc hút ẩm môi chất lạnh đã no đầy chất ẩm ướt. Bắt buộc phải thay mới bình lọc hút ẩm.
- e. Rút chân không hệ thống trong thời gian tối thiểu 30 phút
- f. Nạp đầy đủ lại môi chất lạnh mới.
- g. Sau khi nạp lại đầy đủ môi chất lạnh, cho hệ thống vận hành để kiểm tra lại.

### **3.2.2 Áp suất của cả hai phía bình thường.**

#### **Hiện tượng:**

Có ít bọt trong dòng môi chất gió thổi ra âm âm vào lúc trời nóng, nguyên do còn tồn tại quá nhiều chất ẩm ướt trong hệ thống lạnh.

#### **Cách xử lý:**

- a. Xả hết môi chất lạnh trình bày phương pháp xả và thu hồi ga môi chất lạnh theo cách thủ công.
- b. Thay mới bình lọc hút ẩm.
- c. Hút chân không.
- d. Nạp ga trở lại đúng số lượng quy định.
- e. Vận hành hệ thống lạnh và kiểm tra

### **3.2.3 Áp suất cả hai phía bình thường.**

#### **Hiện tượng:**

Máy nén hoạt động lúc ngừng, lúc bơm theo chu kỳ xảy ra nhanh quá, phía áp suất thấp đồng hồ chỉ áp suất không đạt. Nguyên nhân của các triệu chứng này là công tắc ổn nhiệt bị hỏng.

**Cách xử lý:**

- a. Tắt máy, ngắt “off” hệ thống điện lạnh A/C .
- b. Thay mới công tắc ôn nhiệt nhớ nắp đặt ống mao dẫn và bầu cảm biến nhiệt của công tắc ở đúng vị trí cũ.
- c. Vận hành hệ thống lạnh, kiểm tra lại.

**3.2.4 Áp suất của cả hai phía đều thấp.**

**Hiện tượng:**

Gió thổi ra lạnh ít, một vài bọt bong bóng xuất hiện trong dòng môi chất chảy qua kính cửa sổ (mắt gas). Nguyên nhân là hệ thống điện lạnh bị thiếu môi chất lạnh.

**Cách xử lý:**

- a. Kiểm tra tình trạng xì hở làm thất thoát ga môi chất.
- b. Xả hết ga môi chất lạnh .
- c. Khắc phục chỗ bị xì hở.
- d. Kiểm tra mức dầu nhờn trong máy nén bằng cách tháo hết dầu nhờn trong máy nén vào trong một cốc đo. So sánh với lượng dầu quy định cho loại máy nén đó, cho thêm vào nếu thiếu.
- e. Rút chân không.
- f. Nạp ga trở lại đúng lượng quy định.
- g. Vận hành hệ thống lạnh và kiểm tra.

**3.2.5 Cả hai phía áp suất đều thấp.**

**Hiện tượng:**

Gió thổi ra nóng, cửa kính quan sát cho thấy trong suốt. Do thiếu nhiều môi chất lạnh trong hệ thống, có khả năng hệ thống bị xì ga trầm trọng.

**Cách xử lý:**

- a. Kiểm tra tìm kiếm chỗ hở.
- b. Kiểm tra cẩn thận tình trạng xì ga tại máy nén, nhất là cổ trục máy nén.
- c. Xả hết môi chất lạnh.
- d. Kiểm tra lượng dầu bôi trơn trong máy.
- e. Thay đổi bầu lọc, hút chân không thật kỹ.
- f. Nạp đủ môi chất lạnh trở lại.
- g. Vận hành hệ thống lạnh và kiểm tra.

**3.2.6 Áp suất cả hai phía đều thấp.**

**Hiện tượng**

Bầu cảm biến nhiệt hoạt động không đúng.

**Cách xử lý:**

- a. Xả ga.
- b. Tháo tắt van giãn nở ra khỏi hệ thống.
- c. Thay mới van giãn nở.
- d. Hút chân không.
- e. Nạp ga.
- f. Cho hệ thống vận hành và kiểm tra lại.

**3.2.7 Áp suất cả hai phía đều thấp.****Hiện tượng:**

Không khí thổi ra có một chút lạnh, sờ ống dẫn bên phía cao áp cảm thấy lạnh, đồng thời quanh ống dẫn bên phía cao áp đổ mồ hôi và đọng sương. Triệu chứng này chứng tỏ đường ống bên phía cao áp bị tắc.

**Cách xử lý:**

- a. Xả ga.
- b. Thay mới bình lọc, hút ẩm, các ống dẫn môi chất cũng như thay mới các chi tiết bị tắc nghẽn.
- c. Rút chân không.
- d. Nạp ga lại.
- e. Chạy thử và kiểm tra.

**3.2.8 Phía thấp áp có áp suất cao, bên phía cao áp có áp suất lại thấp.****Hiện tượng:**

Trong lúc vận hành có tiếng khua trong máy nén. Chứng tỏ máy nén bị hỏng bên trong.

**Cách xử lý:**

- a. Tháo gỡ máy nén ra khỏi xe.
- b. Tháo nắp đầu máy nén để tiện quan sát bên trong.
- c. Kiểm tra mức dầu bôi trơn máy nén.
- d. Thay mới bình lọc hút ẩm. Sửa chữa hay thay mới máy nén.
- e. Rút chân không, nạp ga môi chất lạnh.
- f. Vận hành hệ thống điện để kiểm tra.

**3.2.9 Áp suất của cả hai phía đều cao.**

**Hiện tượng:**

Gió thổi ra nóng, thấy đầy bọt qua cửa kính (mắt ga) quan sát, sờ cảm thấy ống dẫn bên phía cao áp rất nóng. Nguyên do là có trở ngại kỹ thuật tại giàn nóng. Cụ thể như bị quá tải, giải nhiệt kém.

**Cách xử lý:**

- a. Xem dây curoa máy quạt giải nhiệt dàn nóng bị chùng, đứt.
- b. Kiểm tra xem bên ngoài dàn nóng có bị bám bụi bẩn làm nghẽn gió giải nhiệt lưu thông.
- c. Xem giàn nóng có được lắp đặt đủ xa đối với két nước làm mát động cơ không.
- d. Kiểm tra lượng môi chất lạnh có bị nạp quá nhiều không.
- e. Vận hành và kiểm tra hệ thống điện lạnh.

**3.2.10. Áp suất cả hai phía đều cao.****Hiện tượng:**

Qua cửa sổ quan sát, thỉnh thoảng thấy có bọt, gió thổi ra lạnh ít. Nguyên do có quá nhiều không khí và ẩm ướt trong hệ thống lạnh.

**Cách xử lý:**

- a. Xả hết ga.
- b. Thay mới bình lọc, hút ẩm ví bình lọc cũ đã ứ đầy chất ẩm ướt.
- c. Rút chân không thật kỹ.
- d. Nạp ga lại.
- e. Chạy thử và kiểm tra.

**3.2.11. Áp suất cả hai phía đều cao.****Hiện tượng:**

Gió thổi ra ấm, bên ngoài giàn lạnh đỡ nhiều mồ hôi hay đọng sương. Nguyên do là van giãn nở bị kẹt ở tình trạng mở lớn.

**Cách xử lý:**

- a. Xả ga.
- b. Thay mới van giãn nở, nhớ đảm bảo gắn tiếp xúc tốt bầu cảm biến nhiệt của van.
- c. Rút chân không thật kỹ, nạp ga lại.
- d. Chạy thử và kiểm tra.

Bảng sau giới thiệu tóm tắt cụ thể năm trường hợp áp suất bất thường

cùng với các nguyên do hỏng hóc tập ra sự bất thường này trong hệ thống điện lạnh ô tô.

<p>1. Áp suất hút thấp, áp suất đẩy bình thường.</p>	<ul style="list-style-type: none"> <li>- Bộ ổn định nhiệt bị hỏng.</li> <li>- Màng trong van giãn nở bị kẹt.</li> <li>- Nghẽn đường ống gas giữa bình lọc hút ẩm và van giãn nở.</li> <li>- Có lẫn chất ẩm ướt trong hệ thống lạnh. Nếu đồng hồ phía thấp áp chỉ chân không chứng tỏ van giãn nở không mở.</li> </ul>
<p>2. Áp suất hút cao, áp suất đẩy bình thường.</p>	<ul style="list-style-type: none"> <li>- Hoạt động của van giãn nở không đúng. Bầu cảm biến nhiệt của van giãn nở hỏng hoặc rập tiếp xúc không tốt.</li> </ul>
<p>3. Áp suất hút cao, áp suất đẩy thấp.</p>	<ul style="list-style-type: none"> <li>- Máy nén hỏng.</li> <li>- Hỏng van lười gas máy nén.</li> <li>- Có thể hỏng bầu chân không van tiết lưu.</li> </ul>
<p>4. Áp suất đẩy cao.</p>	<ul style="list-style-type: none"> <li>- Nạp quá lọng môi chất vào hệ thống.</li> <li>- Dàn nóng bị nghẽn gió không thổi qua được.</li> <li>- Có hiện tượng tắc nghẽn trong dàn lạnh, bình lọc/hút ẩm, đường ống dẫn cao áp.</li> <li>- Quá nhiều dầu bôi trơn trong máy.</li> <li>- Động cơ quá nóng.</li> </ul>
<p>5. Áp suất đẩy thấp</p>	<ul style="list-style-type: none"> <li>- Bị hao hụt môi chất hoặc nạp môi chất lạnh.</li> <li>- Hỏng màng của van giãn nở.</li> </ul>

### **CÂU HỎI ÔN TẬP**

1. Trình bày các hiện tượng hư hỏng thông thường của hệ thống điều hòa không khí trên ô tô? Nêu nguyên nhân và các biện pháp khắc phục?
2. Nêu các thiết bị chính được sử dụng để kiểm tra trong hệ thống điều hòa không khí?
3. Trình bày các phương pháp kiểm tra, chẩn đoán các hư hỏng của hệ thống



*điều hòa không khí trên ô tô?*

## **BÀI 4: KỸ THUẬT BẢO DƯỠNG VÀ SỬA CHỮA HỆ THỐNG ĐIỀU HÒA KHÔNG KHÍ TRÊN Ô TÔ**

### **1. BẢO DƯỠNG.**

#### **1.1. Quy trình bảo dưỡng.**

Trong quá trình công tác thực hiện bảo trì sửa chữa một hệ thống điện lạnh ô tô, người thợ phải đảm bảo tốt an toàn kỹ thuật bằng cách tôn trọng các chỉ dẫn của nhà chế tạo. Sau đây giới thiệu thêm một số quy định về an toàn kỹ thuật mà người thợ điện lạnh cần lưu ý.

1. Luôn luôn đeo kính bảo vệ mắt khi chuẩn đoán hay sửa chữa. Chất làm lạnh (chất sinh hàn) rơi vào mắt có thể sinh mù. Nếu chất làm lạnh rơi vào mắt hãy lập tức rửa mắt với nước trong vòng 15 phút, rồi đến bác sĩ gần nhất để điều trị .

2. Phải đeo găng tay khi nâng, bê bình chứa chất làm lạnh hoặc tháo lắp các môi nối trong hệ thống làm lạnh. Chất làm lạnh vào tay, vào da sẽ gây tê cứng.

3. Phải tháo tách dây cáp âm ắc quy trước khi thao tác sửa chữa các bộ phận điện lạnh ô tô trong khoang động cơ cũng như sau bảng đồng hồ.

4. Khi cần thiết phải kiểm tra các bộ phận điện cần đến nguồn ắc quy thì phải cẩn thận tối đa.

5. Dụng cụ và vị trí làm việc phải tuyệt đối sạch sẽ.

6. Trước khi tháo tách một bộ phận ra khỏi hệ thống điện lạnh phải lau chùi sạch sẽ bên ngoài các đầu ống nối.

7. Các nút bịt đầu ống, các nút che kín cửa của một bộ phận điện lạnh mới chuẩn bị thay vào hệ thống, cần phải giữ kín cho đến khi lắp ráp vào hệ thống.

8. Không được xả chất làm lạnh trong một phòng kín. Có thể gây chết người do ngộ độc. Khi môi chất xả ra không khí, gặp ngọn lửa sẽ tạo ra khí phosgene là một loại khí độc, không màu.

9. Trước khi tháo một bộ phận điện lạnh ra khỏi hệ thống, cần phải xả sạch ga môi chất, phải thu hồi ga môi chất vào trong một bình chứa chuyên dùng.

10. Trước khi tháo lỏng một đầu nối ống, nên quan sát xem có vết dầu

nhờn báo hiệu xì hở ga để kịp thời xử lý, phải siết chặt bảo đảm kín các đầu nối ống.

11. Khi thao tác mở hoặc siết một đầu nối ống rắc co phải dùng hai chìa khoá miệng tránh làm xoắn gãy ống dẫn môi chất lạnh.

12. Trước khi tháo hở hệ thống điện lạnh để thay bộ phận hay sửa chữa, cần phải xả hết sạch ga, kế đến rút chân không và nạp môi chất mới. Nếu để cho môi chất chui vào máy hút chân không trong suốt quá trình bơm hút chân không hoạt động sẽ làm hỏng thiết bị này.

13. Sau khi tháo tách rời một bộ phận ra khỏi hệ thống lạnh, phải tức thì bịt kín các đầu ống nhằm ngăn cản không khí và tạp chất chui vào.

14. Không bao giờ được phép tháo nắp đậy trên cửa một bộ phận điện lạnh mới, hay tháo các nút bít các đầu ống dẫn khi chưa sử dụng các bộ phận này.

15. Khi ráp trở lại một đầu rắc co phải thay mới vòng đệm chữ O có thấm dầu nhờn bôi trơn chuyên dùng.

16. Lúc lắp đặt một ống dẫn môi chất nên tránh uốn gấp khúc quá mức, tránh xa vùng có nhiệt và ma sát.

17. Siết nối ống và các đầu rắc co phải siết đúng mức quy định, không được siết quá mức.

18. Dầu nhờn bôi trơn máy nén có ái lực với chất ẩm (hút ẩm) do đó không được mở hở nút bình dầu nhờn khi chưa sử dụng. Đậy kín ngay nút bình dầu nhờn khi đã sử dụng.

19. Tuyệt đối không được nạp môi chất lạnh thể lỏng vào trong hệ thống lúc máy nén đang bơm. Môi chất lỏng sẽ phá hỏng máy nén.

20. Môi chất lạnh có đặc tính phá hỏng mặt bong bóng của kim loại xi mạ và bề mặt sơn, vì vậy phải giữ gìn không cho môi chất lạnh vấy vào các mặt này.

21. Không được chạm bộ phận đồng hồ đo và các ống dẫn vào ống thoát hơi nóng cũng như quạt gió đang quay.

### **Kẻ thù của hệ thống điện lạnh.**

Hệ thống điện lạnh ô tô và điện lạnh nói chung có 3 kẻ thù tồi tệ cần loại bỏ, đó là: chất ẩm ướt, bụi bẩn và không khí. Các kẻ thù này không thể tự nhiên xâm nhập được vào trong hệ thống điện lạnh hoàn hảo. Tuy nhiên chúng có thể

xâm nhập một khi có bộ phận điện lạnh bị hỏng hóc do va đập hay sét gđ. Quá trình bảo trì sửa chữa không đúng kỹ thuật, thiếu an toàn vệ sinh cũng sẽ tạo điều kiện cho tạp chất xâm nhập vào hệ thống.

### **1.2. Bảo dưỡng thường xuyên:**

- Dây curoa của máy nén phải được căng đúng mức quy định. Quan sát kỹ dây curoa không bị mòn khuyết, tước sợi, chai bóng và thẳng hàng giữa các buli truyền động. Nên dùng thiết bị chuyên dùng.

- Chân gắn máy nén phải được xiết đủ lực vào thân động cơ, không nứt vỡ long lỏng.

- Các đường ống dẫn môi chất lạnh không được mòn khuyết, xì hơi và phải bố trí xa các bộ phận di động.

- Phốt của trục máy nén phải kín. Nếu bị hở sẽ nhận thấy dầu quay trục máy nén, trên mặt buli và mâm bị động bộ ly hợp điện từ máy nén.

- Mặt ngoài giàn nóng phải thật sạch sẽ đảm bảo thông gió tốt và được lắp ráp đúng vị trí, không áp sát vào két nước động cơ. Sâu bọ và bụi bẩn thường gây che lấp giàn nóng, ngăn cản gió lưu thông xuyên qua để giải nhiệt. Tình trạng này sẽ làm cản trở sự ngưng tụ của môi chất lạnh. Màng chắn côn trùng đặt trước đầu xe, ngăn được côn trùng nhưng đồng thời cũng ngăn chặn gió thổi qua giàn nóng. Trong mọi trường hợp nên tạo điều kiện cho gió lưu thông tốt xuyên qua giàn nóng.

- Quan sát tất cả các ống, các hộp dẫn khí các cửa cánh gà cũng như hệ thống cơ khí điều khiển phân phối luồng khí, các bộ phận này phải thông suốt hoạt động nhạy, nhẹ và tốt.

- Bên ngoài các ống của giàn lạnh và cả bộ giàn lạnh phải sạch, không được bám bụi bẩn. Thông thường nếu có mùi hôi trong khí lạnh thổi ra chứng tỏ giàn lạnh đã bị bám bẩn.

- Động cơ điện quạt gió lồng sóc phải hoạt động tốt, chạy đầy đủ mọi tốc độ quy định. Nếu không đạt yêu cầu này, cần kiểm tra tình trạng chập mạch của các điện trở điều khiển tốc độ quạt gió.

- Các bộ lọc thông khí phải thông sạch.

- Nếu phát hiện vết dầu vấy bẩn trên các bộ phận hệ thống lạnh, trên đường ống dẫn môi chất lạnh chứng tỏ có tình trạng xì thoát ga môi chất lạnh. Vì khi môi chất lạnh xì ra thường kéo theo dầu bôi trơn.

### **1.3. Bảo dưỡng định kỳ:**

#### **Đối với Cân chỉnh dây curoa:**

- Yêu cầu: Lực căng dây curoa lớn hay bé có ảnh hưởng rất lớn đến tuổi thọ sử dụng của curoa và có ảnh hưởng nhất định đến gối đỡ trục của máy nén khí. Độ võng mỗi mét khoảng cách 2 puly curoa là 16 mm (ở đây 2 puly là puly trung gian và puly trục cơ, lực tác dụng lên dây khi đó khoảng 20N đến 30N hoặc 2 đến 3 Kg). Căn cứ vào số liệu này để căng chỉnh dây cho thích hợp.

#### **Đối với dàn lạnh và dàn nóng:**

- Yêu cầu:

+ Dàn nóng: sau một thời gian sử dụng bụi bẩn bám vào các cánh toả nhiệt hạn chế đến độ thoát nhiệt của dàn, làm cho hiệu suất làm lạnh của hệ thống bị giảm đi. Do đó chúng ta phải có thao tác thường xuyên kiểm tra và làm sạch các cánh toả nhiệt cũng như làm sạch dàn nóng (dùng khí nén làm sạch, xịt bằng nước) để luôn bảo đảm độ thông thoáng cho dàn.

+ Dàn lạnh: Cũng cần được bảo dưỡng, nhưng cách làm lại khác, cần phải tiến hành xịt khí và lau dàn cho sạch. Dàn lạnh có sạch thì không khí lưu chuyển trong khoang xe mới trong lành không có mùi khó chịu. Chú ý làm sạch và kiểm tra đường ống thoát nước của dàn có dễ thoát không.

(Chú ý: khi tháo, bulông của nắp dàn (bu lông inox) cần được để vào khay, trách trường hợp thất thoát.)

#### **Đối với quạt dàn nóng và quạt dàn lạnh:**

- Thời gian bảo dưỡng: Sau thời gian sử dụng khoảng 2500 giờ (hoặc thấy quạt dàn nóng, lạnh chạy có hiện tượng bất thường).

- Yêu cầu: Quạt dàn nóng và lạnh: thì chúng ta cần tiến hành bảo dưỡng quạt. Khi bảo dưỡng cần tiến hành kiểm tra:

- Cho dầu mỡ vào vòng bi hoặc bạc

- Thay chổi than nếu mòn hết hoặc gần hết.

- Khi lắp lại quạt phải có keo hoặc gioăng lót vào vị trí mép lắp ghép quạt.

- Đối với quạt dàn lạnh khi lắp lại thì cần phải kiểm tra cả chiều quay của cánh quạt có đúng không.

- Khi lắp ghép xong phải kiểm tra cho quạt chạy thử.

- Lắp lại quạt lên dàn nóng và dàn lạnh phải bảo đảm lắp đúng như ban đầu.

### **Nạp bổ sung gas cho hệ thống điều hòa không khí:**

Do sử dụng lâu ngày hệ thống lạnh ô tô bị hao hụt một phần môi chất, năng suất lạnh không đạt được tối đa, ta phải nạp bổ sung thêm môi chất, thao tác như sau:

1. Khoá kín hai van bộ áp kế. Lắp ráp bộ đồng hồ đo áp suất vào hệ thống điện lạnh ô tô đúng kỹ thuật.

2. Xả không khí trong ống xanh bằng cách mở nhẹ van đồng hồ thấp áp trong vài giây cho ga áp suất bên trong hệ thống đẩy hết không khí ra ở đầu ống vàng, khoá kín van đồng hồ thấp áp.

3. Thao tác như thế để xả khí trong ống đỏ bằng cách mở nhẹ van đồng hồ cao áp cho không khí bị đẩy hết ra ngoài. Khoá kín van đồng hồ cao áp.

4. Ráp ống giữa bộ màu vàng của bộ đồng hồ vào bình chứa môi chất đặt thẳng đứng và ngâm trong một chậu nước nóng  $40^{\circ}\text{C}$ .

5. Tiến hành xả không khí trong ống màu vàng như sau:

- Mở van bình chứa môi chất sẽ thấy ống màu vàng căng lên vì áp suất ga.
- Mở nhẹ rắc co đầu nối ống màu vàng tại bộ áp kế cho không khí và chút ga xì ra, siết kín rắc co này lại.

6. Khởi động động cơ ô tô, cho nổ máy trên mức galăngti.

7. Mở rộng hai cánh cửa trước ô tô, đặt núm chỉnh ở mức lạnh tối đa, quạt gió ở vận tốc tối đa.

8. Mở van đồng hồ phía thấp áp cho ga môi chất lạnh nạp vào hệ thống.

9. Khi môi chất lạnh đã được nạp đủ, khoá kín van bình chứa môi chất, khoá kín van đồng hồ thấp áp, tắt công tắc A/C, tắt máy, tháo bộ đồng hồ đo áp suất ra khỏi hệ thống, vặn kín các nắp đậy cửa thử.

### ***Các biện pháp bảo đảm nạp đủ lượng ga cần thiết:***

Nhằm đảm bảo đảm đã nạp đủ lượng môi chất lạnh cần thiết vào hệ thống điện lạnh ô tô, tùy theo phương pháp nạp, ta có thể áp dụng một trong các biện pháp sau đây:

**Cân đo:** áp dụng phương pháp này mỗi khi chúng ta biết được lượng môi chất lạnh cần nạp nhờ sách chỉ dẫn sửa chữa. Trước khi tiến hành nạp môi chất, ta đặt bình chứa môi chất lên một chiếc cân.

Hiệu số trọng lượng của bình chứa ga trước và sau khi nạp cho biết chính xác trọng lượng ga đã nạp vào trong hệ thống.

**Theo dõi áp kế:** Trong lúc nạp ga, máy nén đang bơm ta theo dõi các áp kế, đến lúc áp suất bên phía thấp áp và cao áp chỉ đúng thông số quy định là được.

**Theo dõi cửa sổ quan sát môi chất (mắt ga):** Trong lúc đang nạp ga, ta thường xuyên quan sát tình hình dòng môi chất lạnh đang chảy qua mắt ga. Khi chưa đủ ga, bọt bong bóng xuất hiện liên tục, đến khi ga đủ, bọt sẽ ít lại.

**Vỗ vào đáy bình ga:** Nếu bình chứa môi chất lạnh là loại nhỏ 0,5 kg, trước khi chấm dứt nạp ga, ta nên vỗ vào đáy bình để xem đã hết ga trong bình chưa.

## 2. SỬA CHỮA.

**Kiểm tra sửa chữa máy nén khí:**

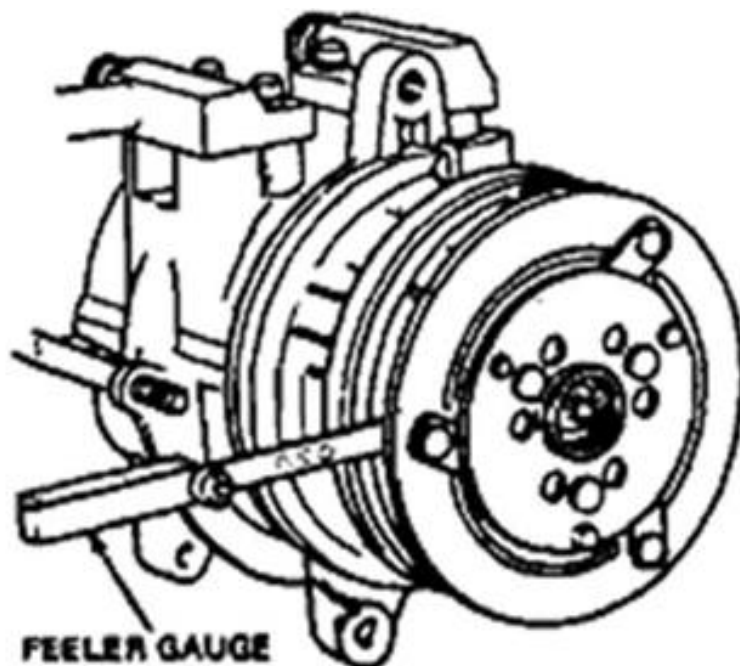
### - Bộ ly hợp từ:

Quan sát tình trạng bị rò rỉ mỡ bôi trơn của các vòng bi. Xem kỹ lưỡng mặt ma sát của đĩa bị động bộ ly hợp từ có bị bám dầu nhờn không. Phải sửa chữa hoặc thay mới nếu cần.

### - Kiểm tra vòng bi pu ly máy nén bằng cách:

+ **Khởi động động cơ**

+ Công tắc A/C off, lắng nghe tiếng khua bất thường. Nếu có tiếng kêu phải thay mới vòng bi của puly máy nén.



**Hình 4.1 Kiểm tra khe hở khớp ly hợp puly máy nén**

**- Kiểm tra bộ ly hợp từ như sau:**

+ Tháo giắc nối dây điện bộ ly hợp

+ Đấu cọc âm và dương của ắc quy vào các đầu dây bộ ly hợp từ, kiểm tra xem lực từ mạnh không. Nếu cần, thay mới bộ ly hợp từ.

- Kiểm tra khe hở giữa các mặt ma sát của mâm bị động và pu ly như hình 4.1. Khe hở quy định là  $0,50 \div 0,15$  mm.

**Sửa chữa một số hư hỏng thường gặp.**

Sự cố	Biểu hiện	Nguyên nhân	Cách xử lý
Thiếu môi chất lạnh trong hệ thống.	- Lạnh ít - Có bong bóng trong dòng môi chất lạnh	Thiếu môi chất lạnh hoặc bị xì gas	- Nạp thêm gas. - Tìm chỗ bị xì. - Nếu cần thiết nên hút chân không và nạp gas lại.
Hệ thống không có gas	- Hoàn toàn không lạnh - Qua kính xem gas thấy bong bóng đôi khi có sương mờ.	- Hệ thống bị xì gas	- Ngưng không cho máy nén hoạt động. - Tìm kiếm chỗ bị xì gas, và khắc phụ chỗ bị xì. - Nên thay mới bình lọc và hút ẩm. - Kiểm tra dầu bôi trơn - Hút chân không và nạp gas lại.
Kém lạnh trong đường hút	- Kém lạnh - Đường ống hút đổ mồ hôi.	- Van tiết lưu phun quá nhiều môi chất lỏng vào trong dàn lạnh	- Kiểm tra van tiết lưu khắc phục sửa chữa, nếu áp suất phía ống hút vẫn không giảm xuống ta



sương.			nên thay mới van tiết lưu .
- Có không khí ẩm trong hệ thống lạnh	- Kém lạnh - Tại kính xem gas quan sát thấy có bọt. - Bên phía đường hút ống có thể đo được độ chân không hoặc giao động trong khoảng	- Có lẫn không khí ẩm trong hệ thống. - Hệ thống bị nghẽn do chất ẩm đóng băng tại van tiết lưu. - Phin lọc không còn hút ẩm dc nữa.	- Xả gas toàn bộ hệ thống - Thay phin lọc mới. - Hút chân không thật kỹ và nạp gas lại.
	(6 psi). - Gió thổi ra nóng chứ không lạnh.		
- Van tiết lưu làm việc không ổn định.	- Không đạt độ lạnh	- Van tiết lưu làm tắt nghẽn dòng môi chất. - Bầu cảm biến nhiệt bị xì mất môi chất.	- Xả gas hệ thống, tháo van làm sạch hoặc thay cái mới, hút chân không nạp gas lại cho hệ thống.
- Máy nén hoạt động không tốt	- Kém lạnh	- Máy nén bị hư chi tiết bên trong - Bị hở, xì đệm hay van - Dây curoa máy nén trùng hay bị đứt.	- Tháo máy nén để kiểm tra. - Sửa hoặc thay mới nếu cần thiết. - Kiểm tra dầu bôi trơn - Thay mới phin lọc

<ul style="list-style-type: none"> <li>- Dàn nóng hoạt động không ổn định</li> </ul>	<ul style="list-style-type: none"> <li>- Không lạnh</li> <li>- Động cơ bị quá nhiệt.</li> <li>- Đường ống hút nóng.</li> <li>- Thấy bong bóng qua mắt gas.</li> </ul>	<ul style="list-style-type: none"> <li>- Dàn nóng không giải nhiệt được .</li> <li>- Dàn nóng bị hư.</li> <li>- Dàn nóng bị bẩn.</li> <li>- Nạp dư gas hoặc bị nghẽn dầu.</li> </ul>	<ul style="list-style-type: none"> <li>- Kiểm tra quạt két nước.</li> <li>- Đảm bảo tính kỹ thuật của dàn nóng. Xem dàn nóng có bị bẩn hay không.</li> <li>- Kiểm tra lượng gas</li> </ul>
			<ul style="list-style-type: none"> <li>và kiểm tra xem dàn nóng có bị nghẽn dầu không.</li> </ul>
<ul style="list-style-type: none"> <li>- Đường ống phía cao áp bị nghẽn.</li> </ul>	<ul style="list-style-type: none"> <li>- Đường ống dẫn lỏng phía cao áp động sương.</li> <li>- Không đạt độ lạnh</li> <li>- Dàn nóng nóng hơn lúc bình thường.</li> </ul>	<ul style="list-style-type: none"> <li>- Nghẽn phin lọc</li> <li>- Nghẽn đường ống</li> <li>- Đường ống bị gấp.</li> </ul>	<ul style="list-style-type: none"> <li>- Kiểm tra lại đường ống phía cao áp.</li> <li>- Thay phin lọc mới</li> <li>- Hút chân không.</li> <li>- Nạp gas lại cho hệ thống.</li> </ul>
<ul style="list-style-type: none"> <li>- Dầu bôi trơn tồn đọng lại trên hệ thống.</li> </ul>	<ul style="list-style-type: none"> <li>- Không đạt độ lạnh</li> <li>- Máy nén hoạt động nóng hơn bình thường.</li> </ul>	<ul style="list-style-type: none"> <li>- Dầu bôi trơn quá nhiều trên đường ống, chiếm chỗ một phần diện tích thành ống làm giảm khả năng trao đổi nhiệt dẫn đến giảm năng suất lạnh.</li> </ul>	<ul style="list-style-type: none"> <li>- Bố trí hệ thống hồi dầu.</li> <li>- Châm dầu đúng lượng qui định.</li> </ul>
<ul style="list-style-type: none"> <li>Quạt dàn lạnh</li> </ul>	<ul style="list-style-type: none"> <li>- Không lạnh</li> </ul>	<ul style="list-style-type: none"> <li>- Bộ ngắt mạch cb</li> </ul>	<ul style="list-style-type: none"> <li>- Kiểm tra mô tơ</li> </ul>

không hoạt động.	- Quạt lồng sóc không chạy.	hỏng. - Mô tơ quạt hỏng. - Hư rơ le nhiệt.  - Bị đứt cầu chì hoặc cầu nối an toàn.	quạt, cầu chì, rơ le nhiệt, cảm biến. Có thể thay mới nếu cần thiết.
- Lúc lạnh lúc không.	- Không khí thổi ra từng quãng, khi thì lạnh khi thì không.	- Bộ ly hợp từ trường của máy nén bị trượt  - Van tiết lưu hỏng hoặc có không khí ẩm trong hệ thống.  - Đấu sai hệ thống dây điện.	- Kiểm tra bộ ly hợp, van tiết lưu.  - Hút chân không và nạp môi chất lại.  - Đấu lại hệ thống dây điện.
- Gió lạnh chỉ thổi ra khi xe chạy ở tốc độ cao.	- Kém lạnh khi xe chạy ở tốc độ thấp khi chạy ở vận tốc lớn mới đủ lạnh	- Dàn nóng bị tắt nghẽn. - Dây curoa máy nén bị trượt.  - Môi chất lạnh thiếu hoặc dư.  - Có không khí trong hệ thống.	- Kiểm tra dàn nóng.  - Chỉnh độ căng dây đai hoặc thay mới.  - Kiểm tra lại môi chất trong hệ thống.
- Luồng gió lạnh thổi ra yếu.	- Hệ thống làm lạnh chậm.	- Dàn lạnh bị nghẽn hay bám tuyết trên mặt ngoài.  - Bị xì hở trong	- Vệ sinh dàn lạnh, chú ý các tấm thu nhiệt.  - Khắc phục chỗ bị xì trong ống phân phối

		hộp bọc hay ống phân phối không khí lạnh. - Cửa gió hút vào bị tắt nghẽn.	khí lạnh. - Kiểm tra cửa gió hút và động cơ quạt.
		- Mô tơ quạt gió hỏng	
- Có tiếng ồn gần quạt.	- Khi cho hệ thống hoạt động thì tại vị trí dàn lạnh phát sinh ra tiếng ồn, ngay cả khi chỉ có quạt dàn lạnh hoạt động.	- Động cơ quạt quay không đúng. - Có vật lạ bám vào quạt. - Mô tơ bật không đúng. - Mô tơ quạt bị hỏng chi tiết chuyển động.	- Bật mô tơ quạt tới vị trí (LO – MED – HI) nếu có tiếng ồn hay mô tơ quay không đúng, khắc phục hoặc thay mới. - Kiểm tra không gian xung quanh quạt có vật lạ hay bị kẹt không.
- Đèn báo của hệ thống lạnh chớp.	- Đèn báo của hệ thống lạnh chớp.	- Dây curo của máy nén bị trượt. - Hộp hộp cung cấp điện chính amplifier.	- Kiểm tra dây đai, thay mới nếu cần thiết. - Kiểm tra hộp cung cấp điện chính.
- Mối nối có vết dầu.	- Tại các mối nối có vết dầu của hệ thống lạnh.	- Do dầu máy nén trộn lẫn với gas và thoát ra cùng với gas tại chỗ bị rò gas.	- Xiết chặt lại các chi tiết hay thế khi cần để chấm dứt sự rò rỉ môi chất.

## CÂU HỎI ÔN TẬP

1. Trình bày nội dung bảo dưỡng thường xuyên và bảo bảo dưỡng định kỳ hệ thống điều hòa không khí trên ô tô?

2. *Nêu các thiết bị chính được sử dụng để kiểm tra trong hệ thống điều hòa không khí?*
3. *Trình bày quy trình sửa chữa các hư hỏng của hệ thống điều hòa không khí trên ô tô?*

## TÀI LIỆU THAM KHẢO

1. *Ô tô thế hệ mới (Điện lạnh Ô tô)* - Nguyễn Oanh - Nhà xuất bản giao thông vận tải. 2008
2. *Kỹ thuật sửa chữa hệ thống điện trên xe ô tô* - Châu Ngọc Thạch, Nguyễn Thành Chí. - Nhà xuất bản trẻ.
3. *Thực hành kỹ thuật cơ điện lạnh* - Trần Thế San – Nguyễn Đức Phấn- Nhà xuất bản Đà Nẵng.
4. *Sửa chữa máy lạnh và điều hòa không khí* - Nguyễn Đức Lợi - Nhà xuất bản khoa học kỹ thuật